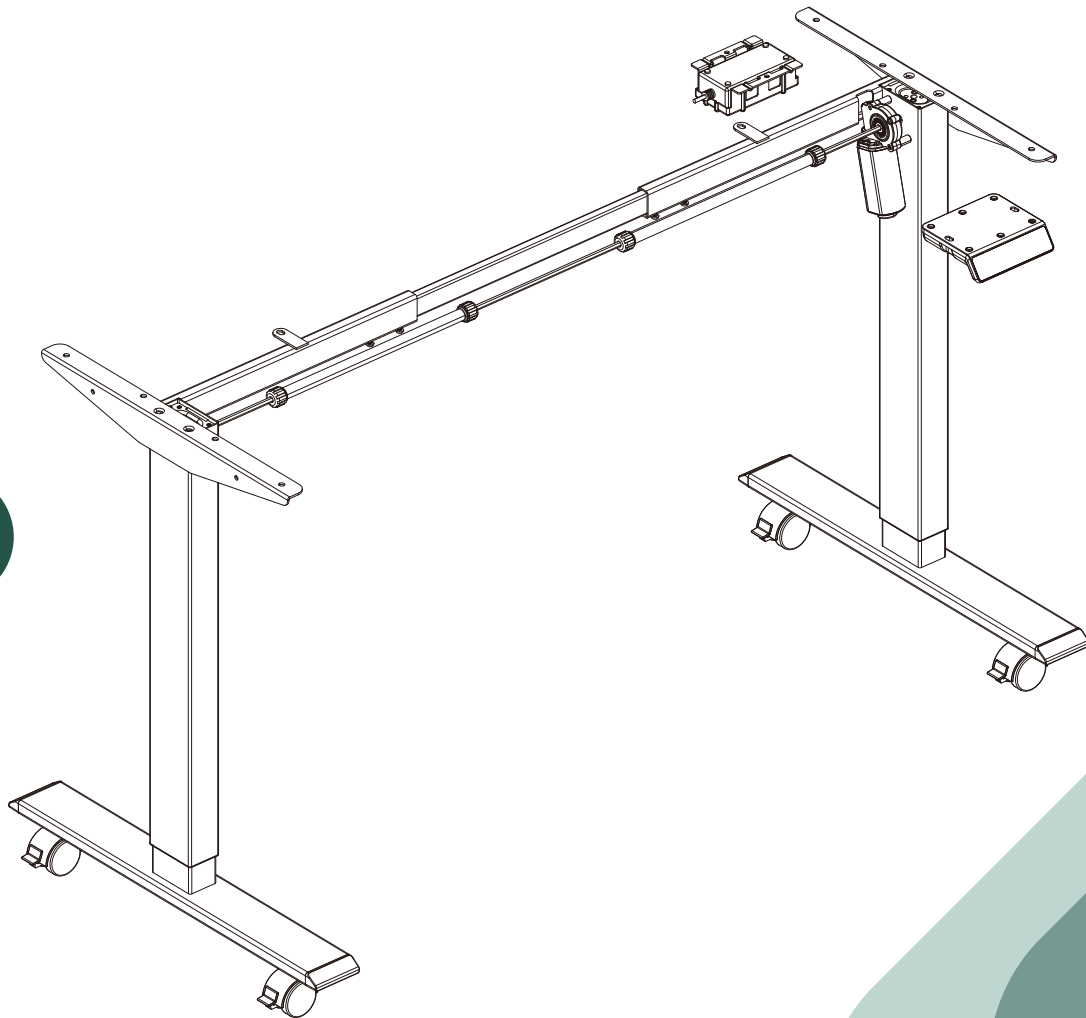


# Standing Desk Assembly Instructions

*Standing Desk Frame with Single Motor*

English



Email(EU): [Customerservice-EU@maidesite.com](mailto:Customerservice-EU@maidesite.com)  
Website: [www.maidesite.de](http://www.maidesite.de)  
YouTube: Maidesite Office  
Facebook: Maidesite Desk  
Instagram: Maidesite Standing Desk

## Warm prompt



Make sure no obstacles are in the desk's path.  
Make sure the desktop is not touching any walls.  
Make sure all cords are appropriate length to accommodate the change in height.



 **WARNING**

Pinch Point  
Keep hands  
and fingers  
clear.



Keep children away from electric height-adjustable desks, control units and handsets. There is a risk of injury and electric shock.



Keep all electrical components away from liquids.



Do not sit or stand on the desk frame. Do not crawl or lie under the desk frame.



Do not place any objects taller than 20" underneath the desk.



Do not open any of the components - the Legs, Control Box, or Switch.  
There is a danger of electric shock.



This product is designed with a duty cycle of 10% (2 min. on, 18 min. off).



In the event of a power outage or if the power cord is unplugged, a manual reset may be necessary - see USE section.



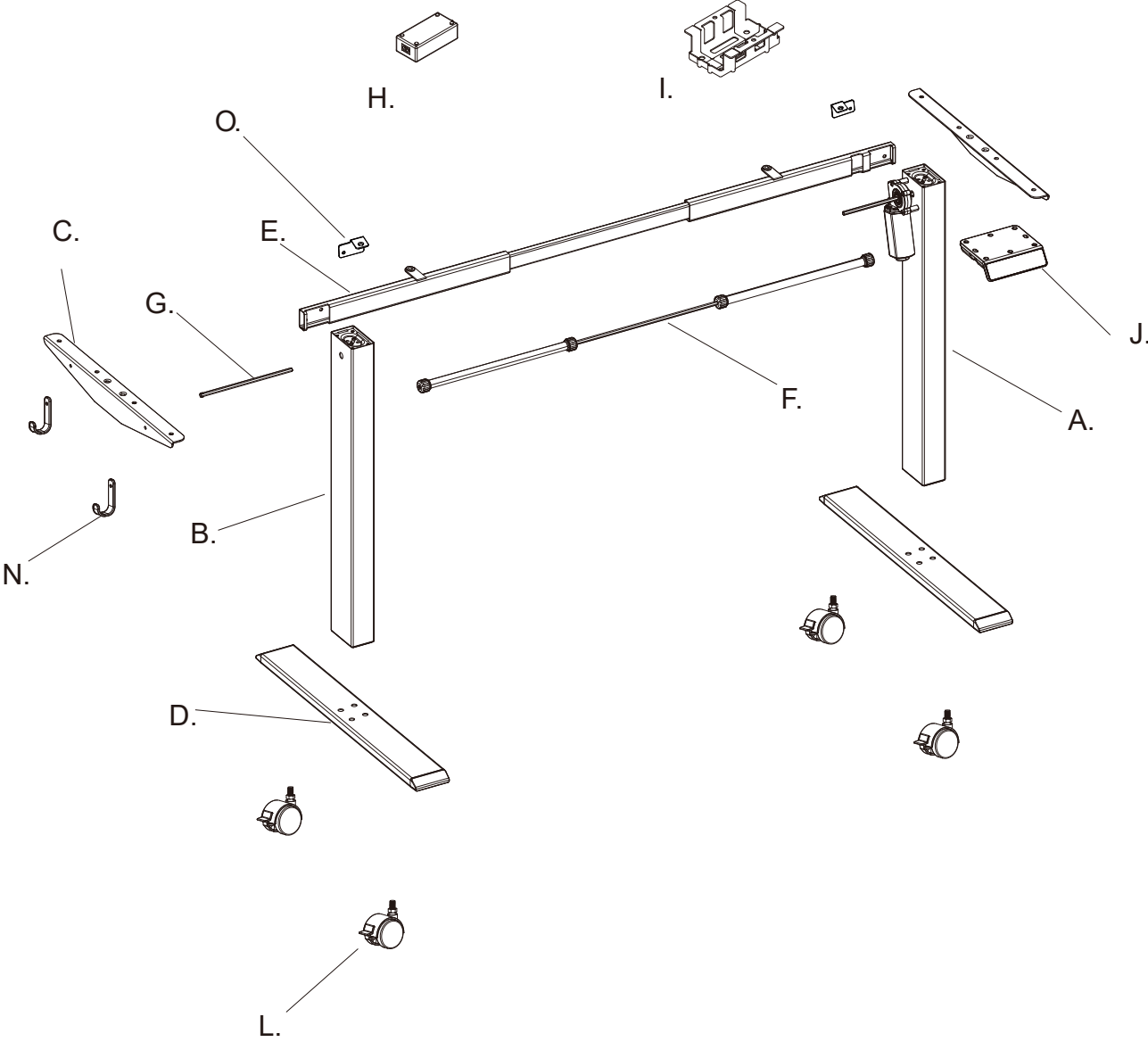
## USE/ LIABILITY

- ◆ This height adjustable desk has electric motors and is designed for use in dry work areas only.
- ◆ The desk height is adjustable so that it can be positioned at the most ergonomically suitable height.
- ◆ Any other use is at user's risk.
- ◆ Under no circumstances does the manufacturer accept warranty claims or liability claims for damages caused from improper use or handling of the desk frame.

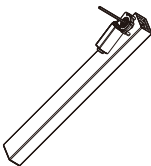

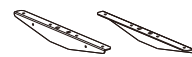




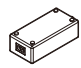
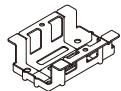

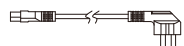




# Parts List

**30** min  
Assembly Time












  
Persons Needed



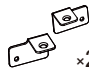
### Parts List


- |   |  |   |  |  |
|---|--|---|--|--|
| <p>A. </p> <p>Right Lifting Column<br/>(with movement)</p> | <p>B. </p> <p>Left Lifting Column</p>   | <p>C. </p> <p>Side Bracket x2</p>      |  |  |
| <p>D. </p> <p>Foot x2</p>                                  | <p>E. </p> <p>Frame</p>                 | <p>F. </p> <p>Drive Rod</p>            |  |  |
| <p>G. </p> <p>200mm Hex Drive Rod</p>                      | <p>H. </p> <p>Power Adapter</p>         | <p>I. </p> <p>Power Adapter Fixture</p> | <p>J. </p> <p>Handset</p>   |  |
| <p>K. </p> <p>Power Cable</p>                            | <p>L. </p> <p>Caster(Giveaway) x4</p> | <p>M. </p> <p>Cable Clip</p>           | <p>N. </p> <p>Hook x2</p> | <p>O. </p> <p>Frame Beam<br/>Fasteners x2</p> |


### Hardware List

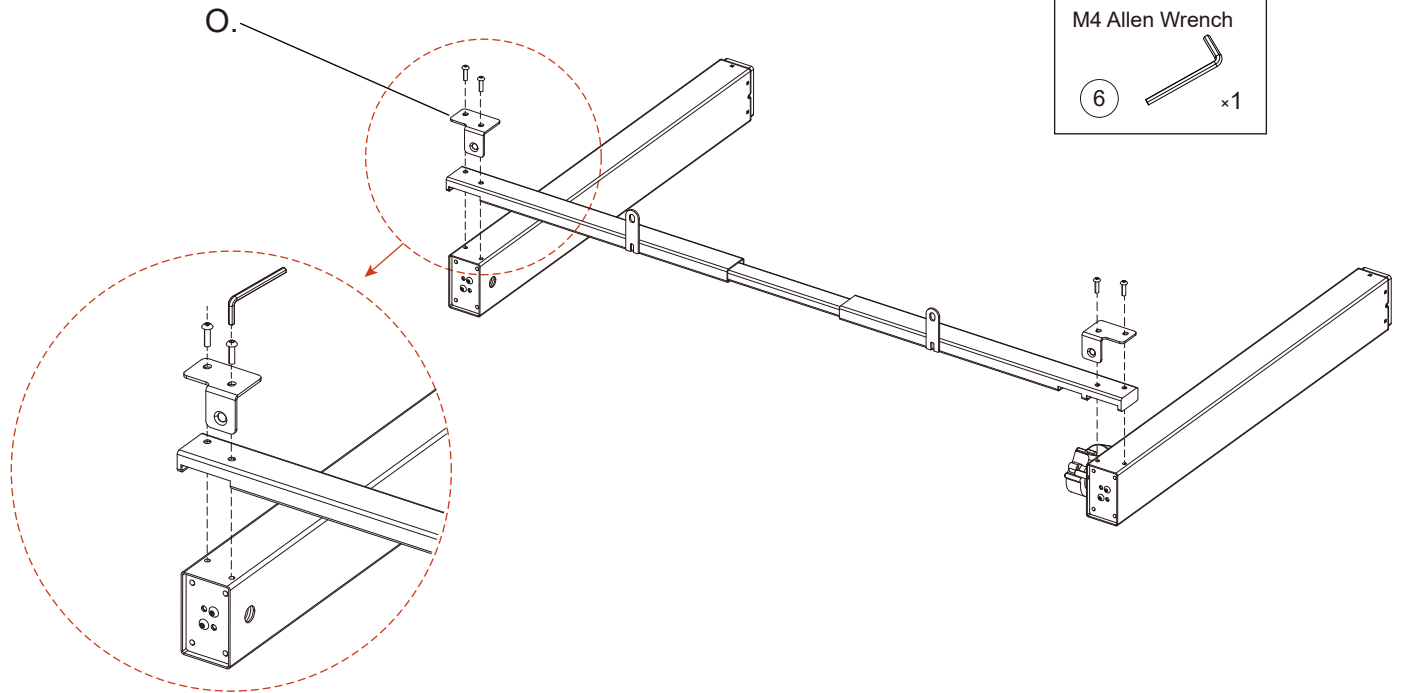
- |   |  |  |   |
|---|--|--|---|
| <p>① </p> <p>M6*25<br/>Hexagon Screw x4</p>    | <p>② </p> <p>M6*30<br/>Hexagon Screw x8</p>     | <p>③ </p> <p>M6*1*16<br/>Hexagon Screw x6</p> |   |
| <p>④ </p> <p>M6*1*14<br/>Hexagon Screw x16</p> | <p>⑤ </p> <p>ST4.8*15<br/>Tapping Screw x14</p> | <p>⑥ </p> <p>M4 Allen Wrench</p>               | <p>⑦ </p> <p>M14<br/>Open End Wrench</p> |
| <p>⑧ </p> <p>M6<br/>Open End Wrench</p>        | <p>⑨ </p> <p>Screwdriver</p>                    | <p>⑩ </p> <p>M6 Nuts x2</p>                    | <p>⑪ </p> <p>Back-up Screws</p>          |

## STEP 1: Assemble the Frame

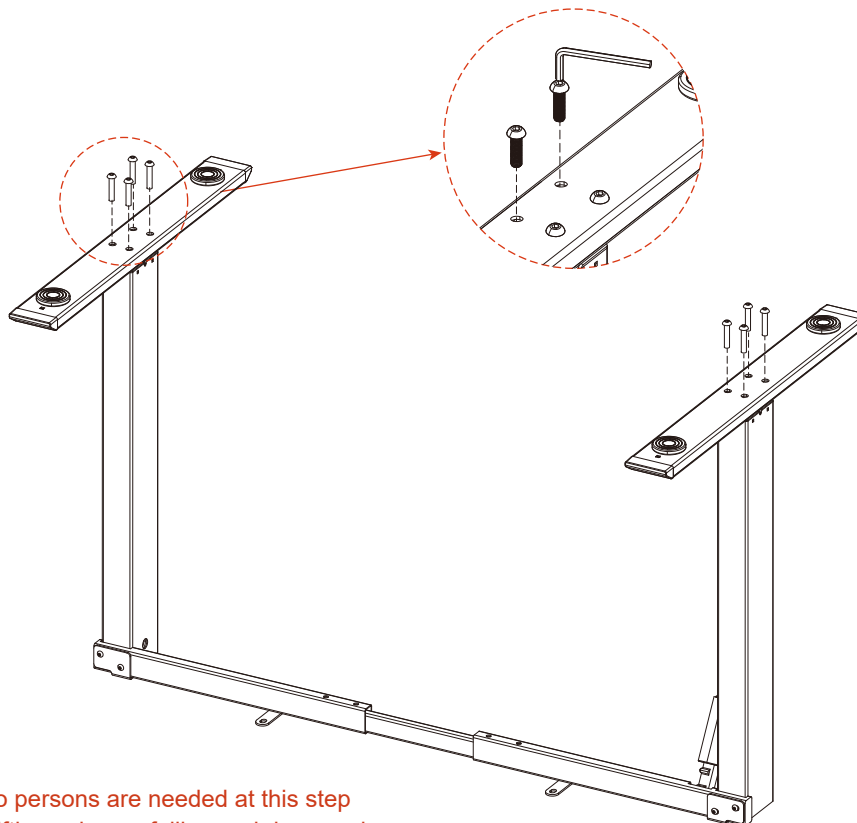
Part List	
Frame Beam Fasteners	
O.	 x2



Hardware List	
M6*25 Hexagon Screw	
1	 x4

M4 Allen Wrench	
6	 x1



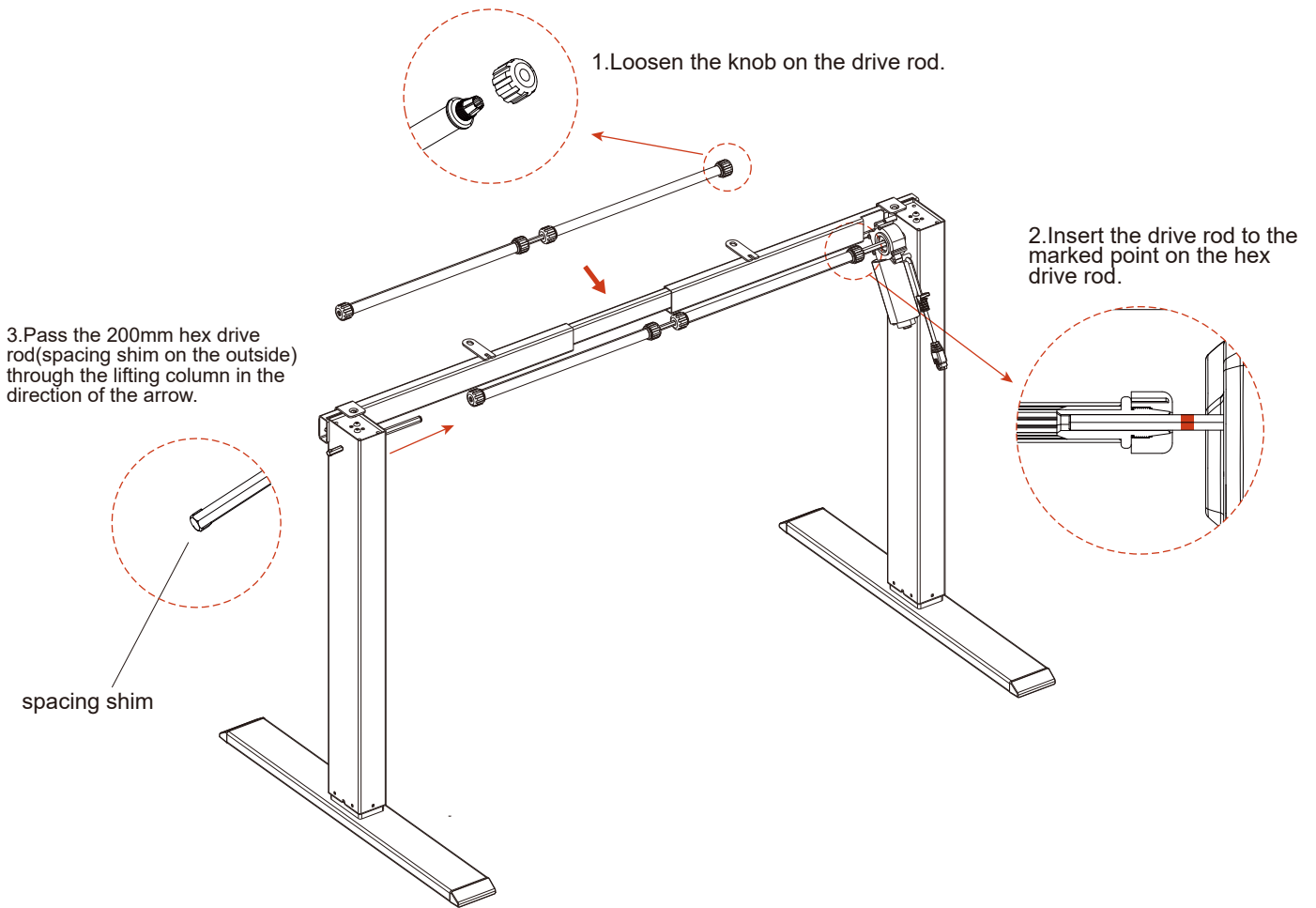
## STEP 2: Assemble the Feet



Hardware List	
M6*30 Hexagon Screw	
2	 x8
M4 Allen Wrench	
6	 x1


Note: Two persons are needed at this step to avoid lifting columns falling and damaged.

### STEP 3: Assemble the Drive Rod

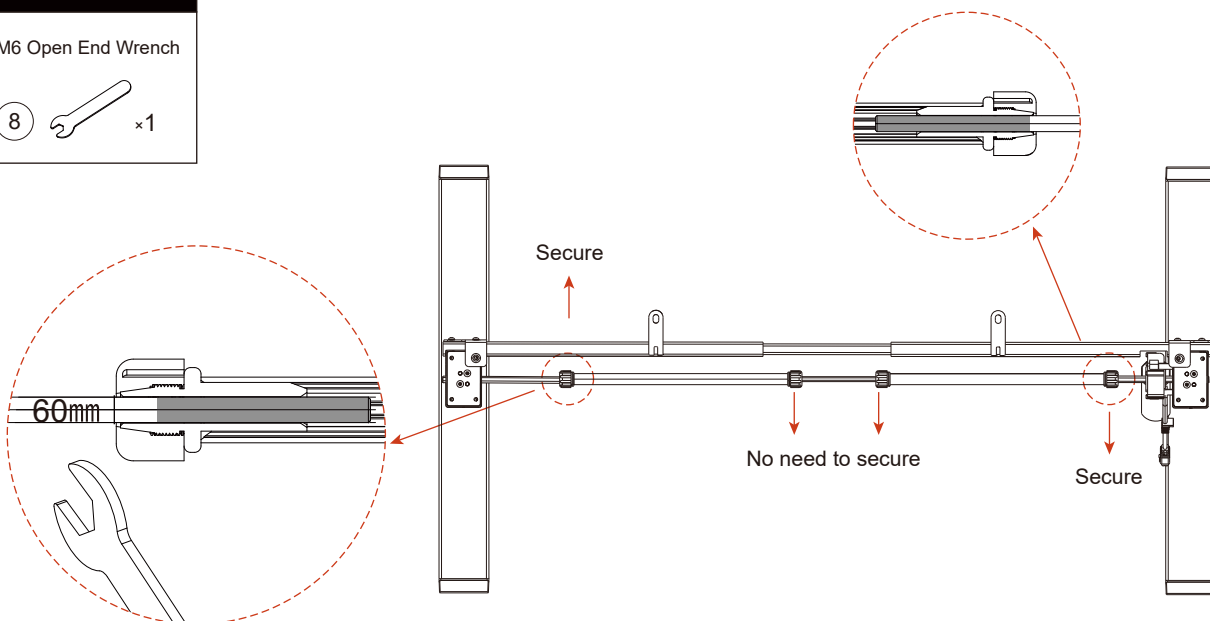


**Hardware List**

M6 Open End Wrench

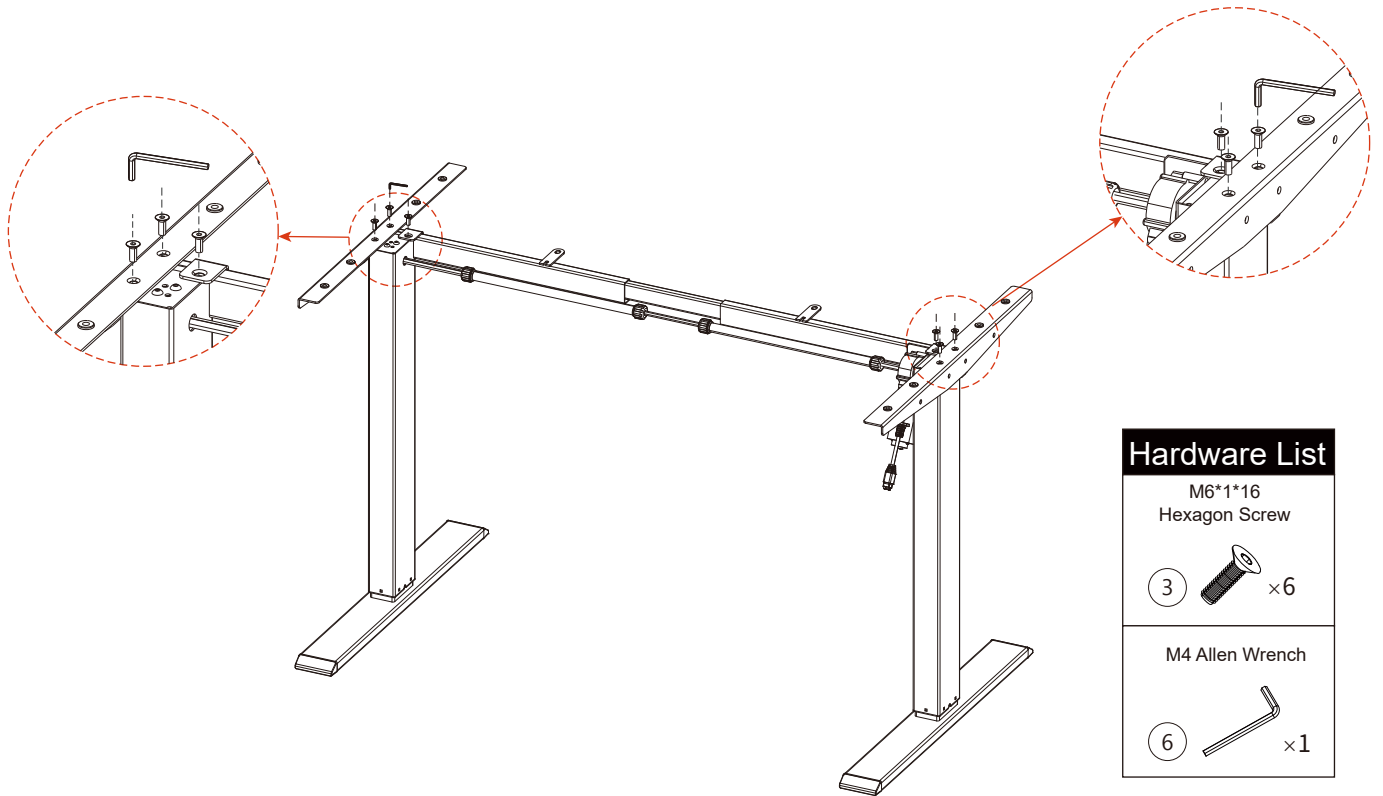
8  x1

4. Elongate the drive rod properly and secure the knobs on both sides.



If the hex drive rod can't be inserted successfully, please use a M6 Allen wrench to adjust the angel.

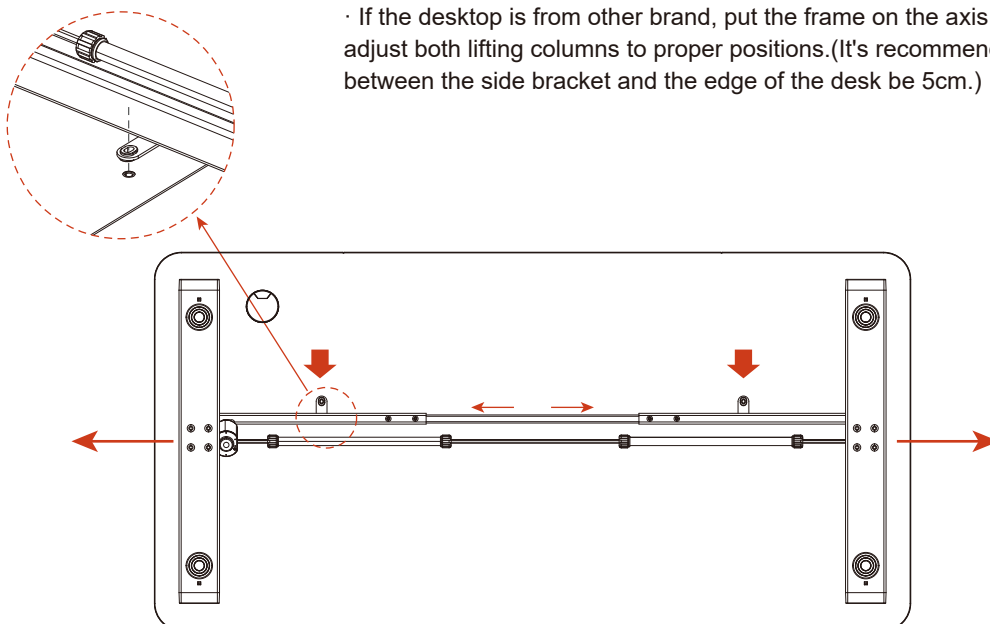
## STEP 4: Install the Side Bracket



## STEP 5: Adjust the Frame and the Length of the Drive Rod

· If the desktop is from our brand, please put the frame on the desktop, alter the frame and the length of the drive rod according to the holes on the desktop.

· If the desktop is from other brand, put the frame on the axis on the desktop and adjust both lifting columns to proper positions. (It's recommended that the distance between the side bracket and the edge of the desk be 5cm.)



## STEP 6: Assemble the Frame and the Desktop

### Hardware List

M6\*1\*14  
Hexagon Screw

④  ×10

M4 Allen Wrench

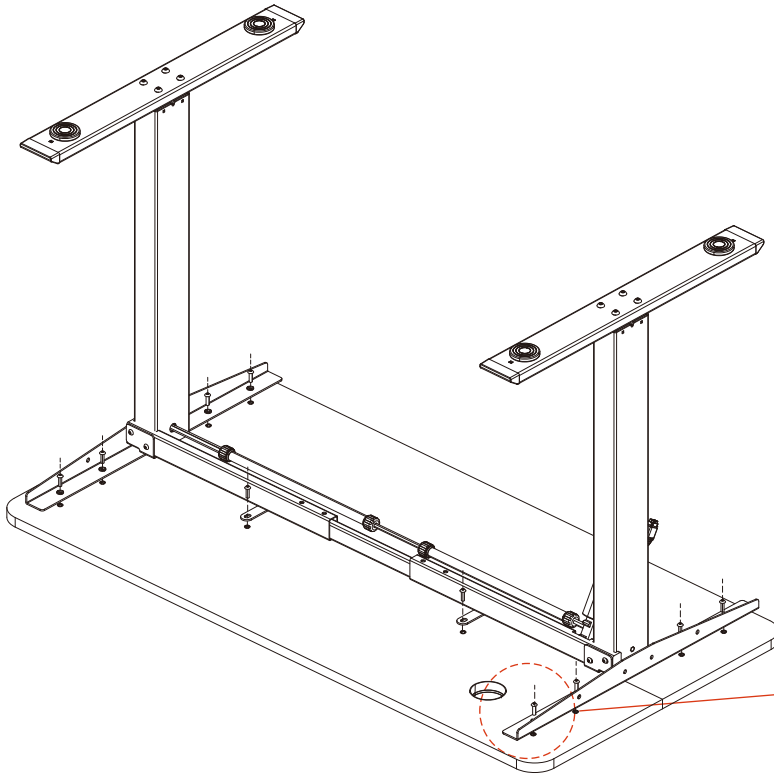
⑥  ×1

### Hardware List

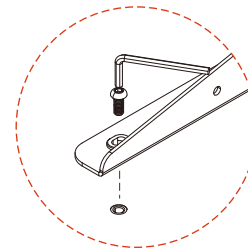
ST4.8\*15  
Tapping Screw

⑤  ×10

OR



- For the desktop from our brand, please secure the frame and desktop with 10 M6\*1\*14 hexagon socket head cap screws.
- For the desktop from other brand, please secure the frame and desktop with 10 ST4.8\*15 Tapping screws.




Using the M4 Allen wrench to tighten the frame with M6\*1\*14 screws.

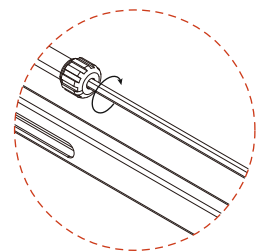
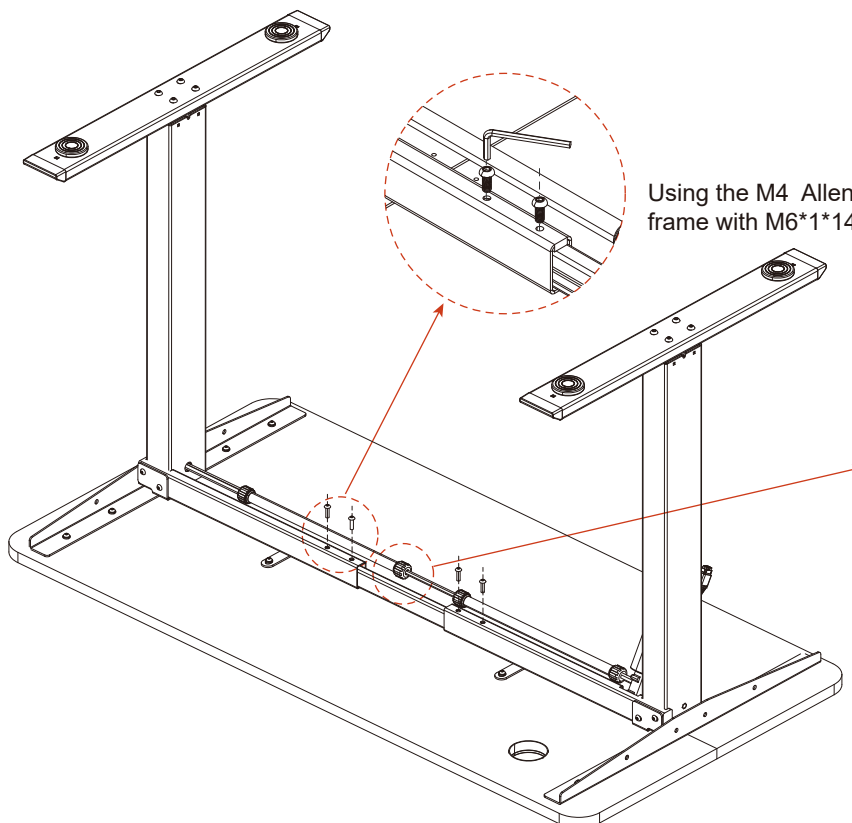
### Hardware List

M6\*1\*14  
Hexagon Screw

④  ×4

M4 Allen Wrench

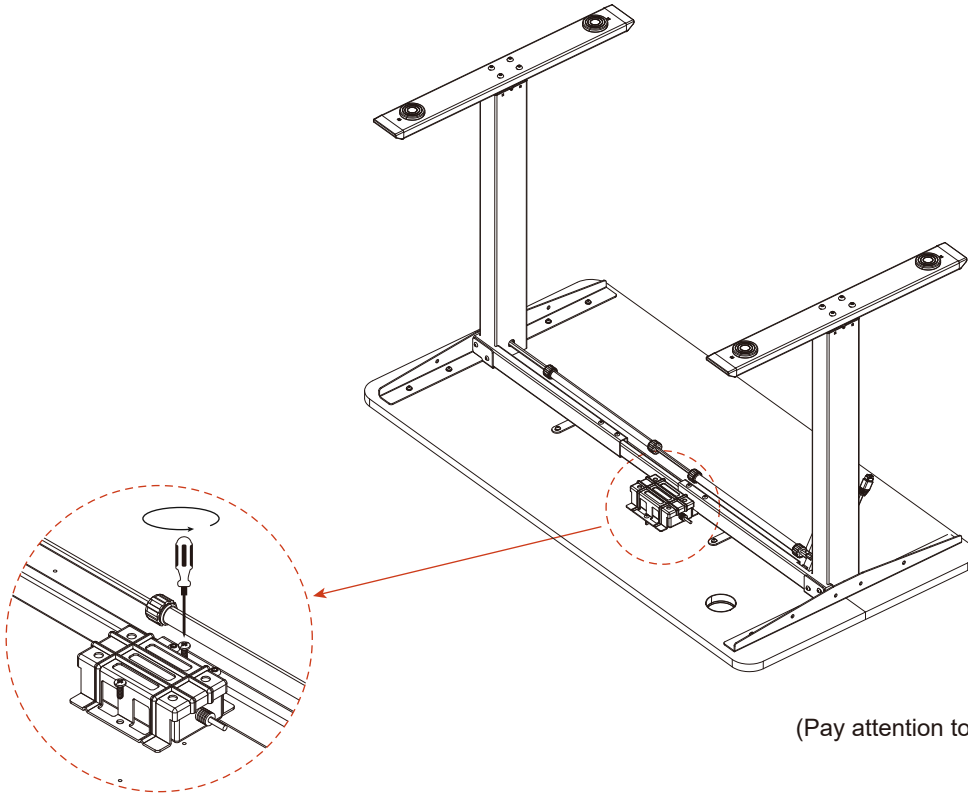
⑥  ×1



Tighten the knobs on the drive rod.



## STEP 7: Install the Power Adapter



(Pay attention to the direction of the control box.)

### Hardware List

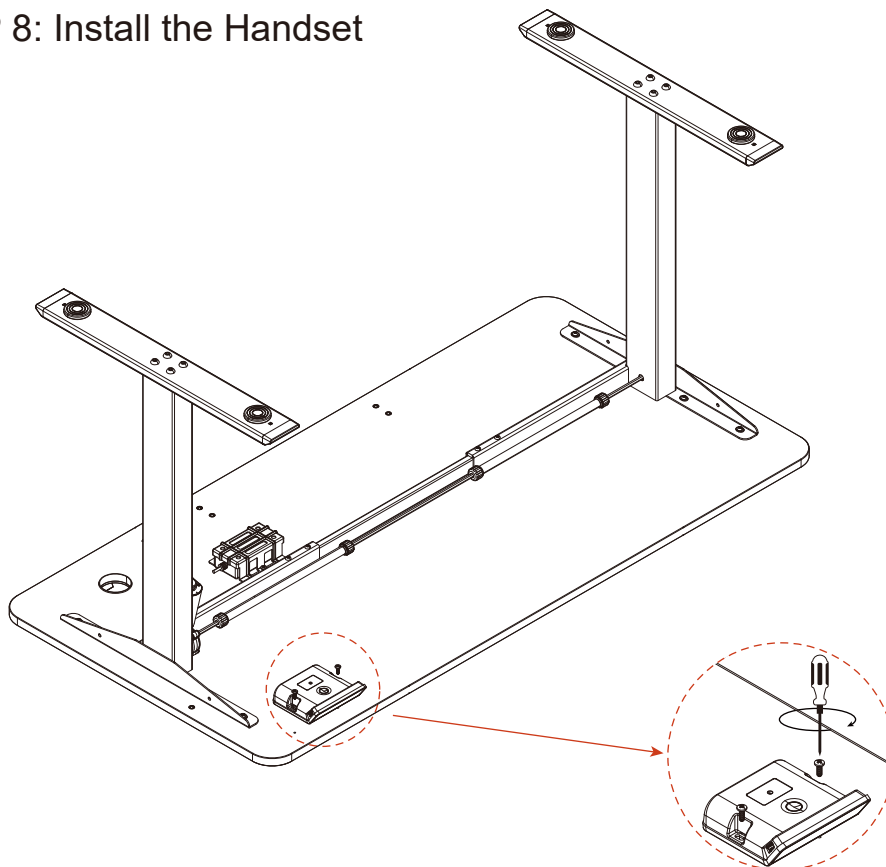
ST4.8\*15  
Tapping Screw



Screwdriver



## STEP 8: Install the Handset



### Hardware List

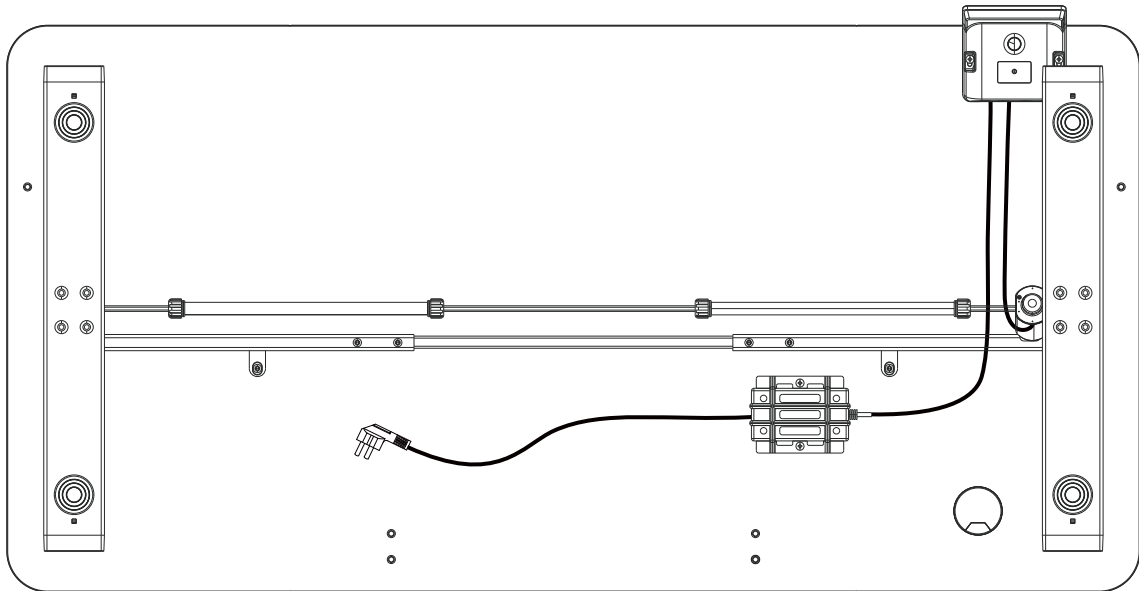
ST4.8\*15  
Tapping Screw



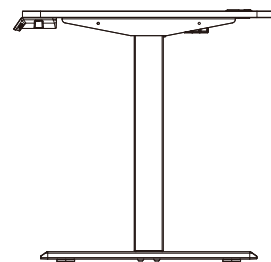
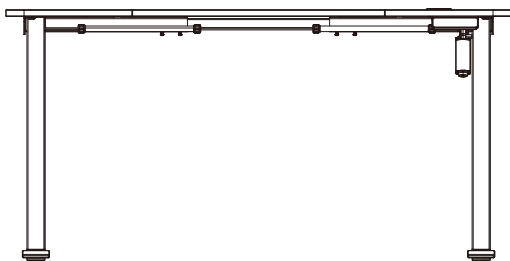
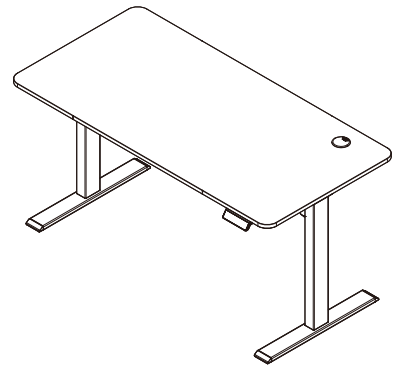
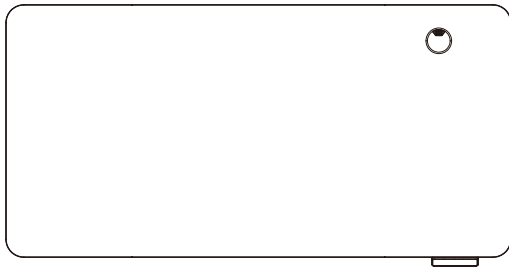
Screwdriver



## STEP 9: Connect Wires

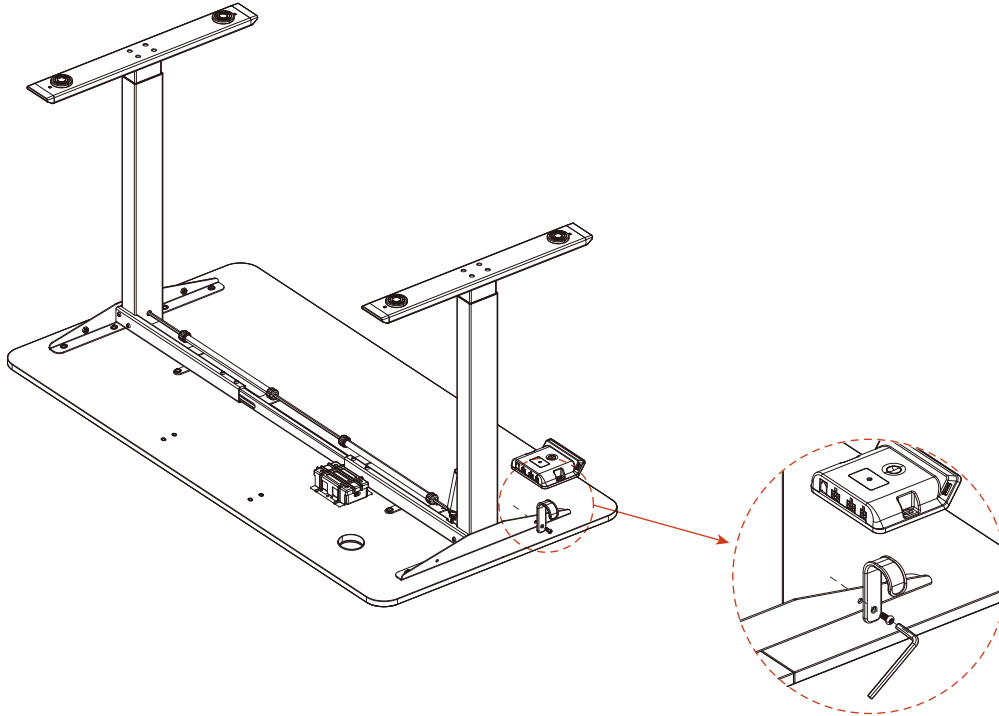




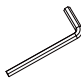
Connect the power cable, wires on the handset and the motor to corresponding ports, which can be fixed under the desktop with cable clips.



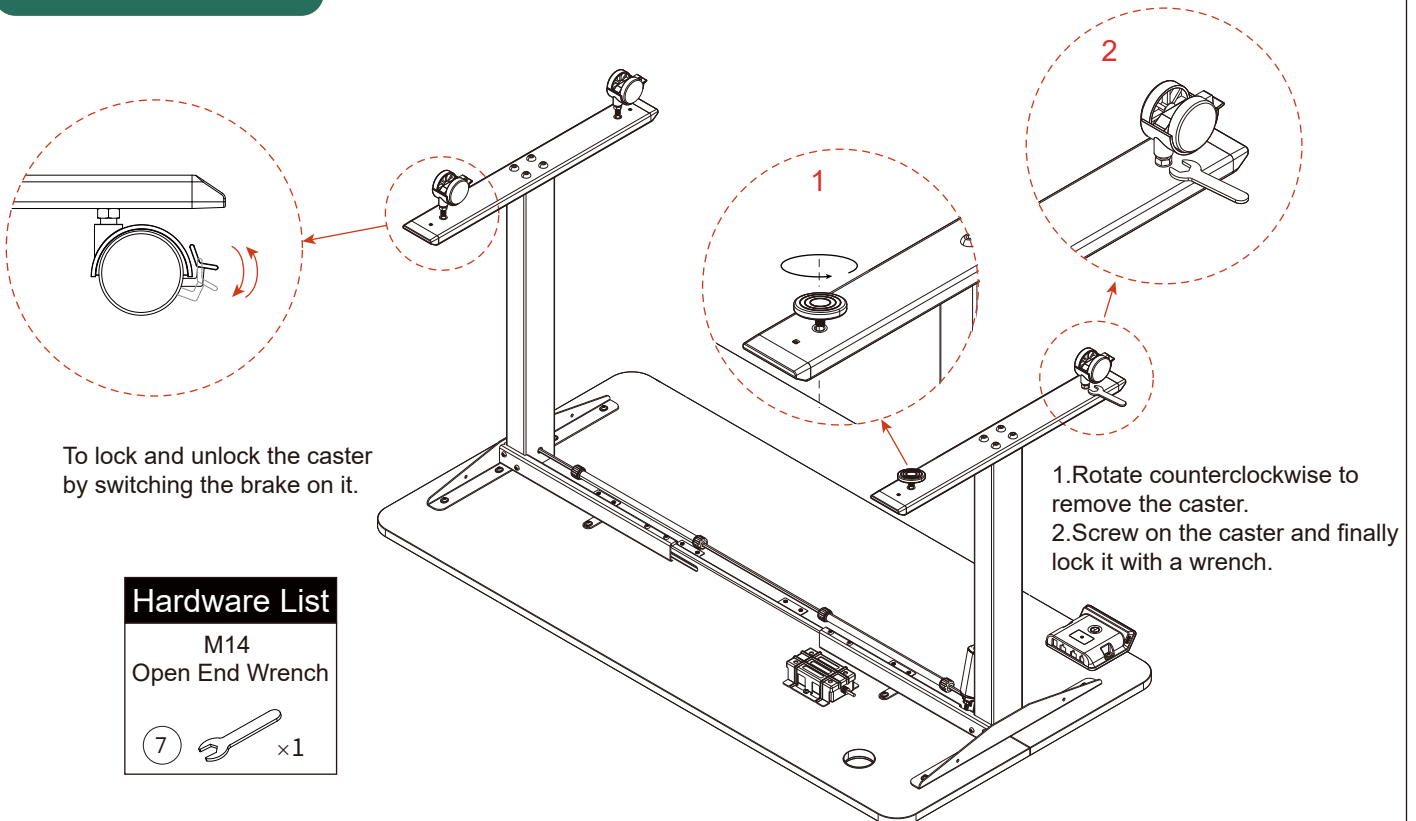
Congratulations! The assembly is completed.  
The next part is to install the accessories,  
which can be done according to your preference.

## Install the hook

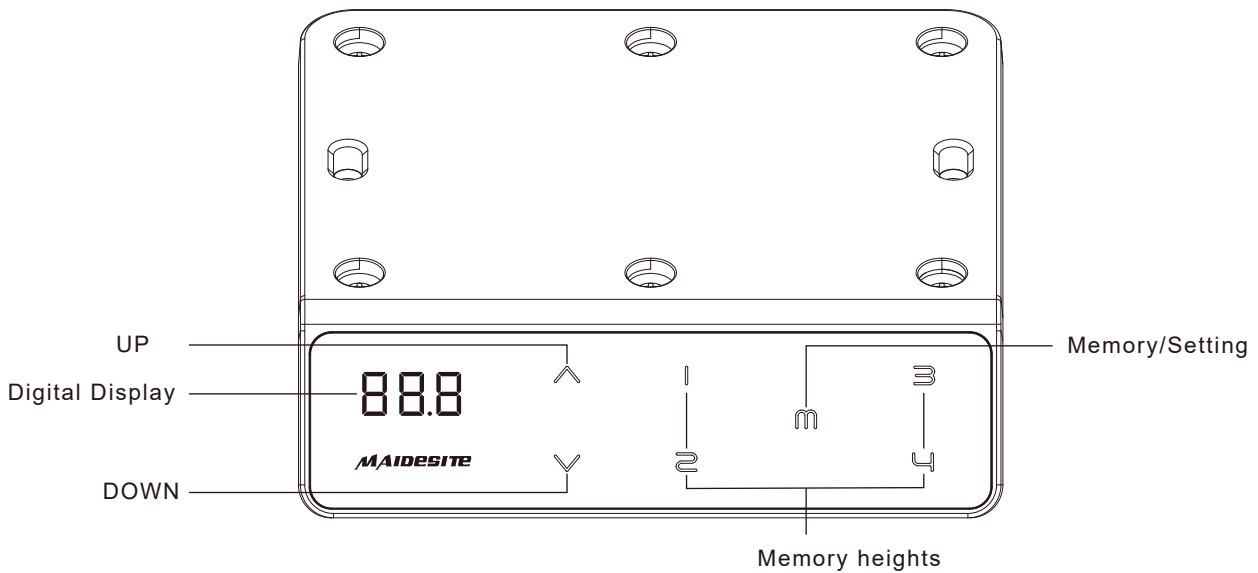


Hardware List	
M6*1*14 Hexagon Screw	
4	 ×2
M6 Nuts	
10	 ×2
M4 Allen Wrench	
6	 ×1

## Install the Casters



Hardware List	
M14 Open End Wrench	
7	 ×1



**CAUTION**

Please RESET the desk at first time.  
Please ensure that no objects (walls) will interrupt the movement of the desk, and all cables of relevant devices are sufficiently long.

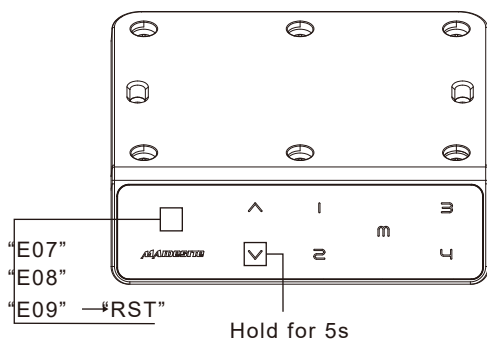
## RESET

**1.Enter the RST mode:**

Hold the 'DOWN' key for 5s while the desktop is at the lowest position (otherwise lower the desktop first). The digital display shows RST. Now the system enters RST mode.

**2.Quit the RST mode:**

Hold the 'DOWN' key again until the desktop moves down slightly and then moves up slightly. The display shows the current height. The system quits RST mode.

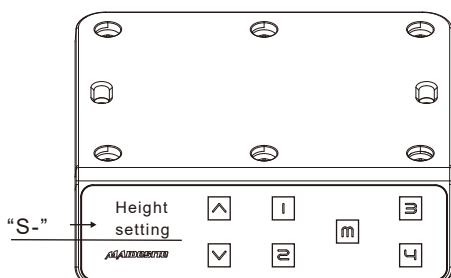


**Condition**

The digital display shows error E07/E08/E09  
Disconnecting/Reconnect power, the error still remains.  
Pressing any key has no effect.

**Operation**

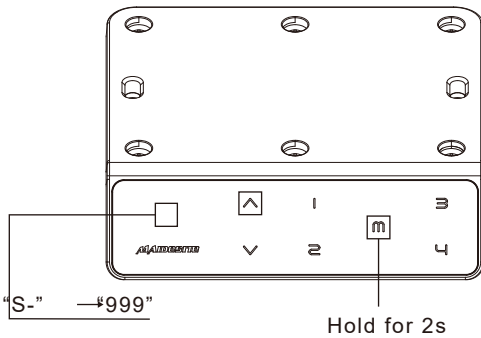
Hold the 'DOWN' key for 5s , the digital display shows RST.  
Release and hold the 'Down' key again to reset the desk.  
(Note: This operation is also applicable to forced reset.  
Please lower the desk to the lowest point first when forced reset.)



**Set memory height:**

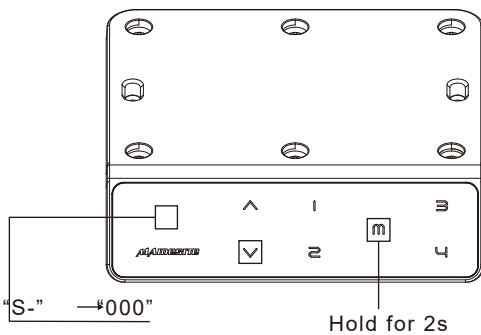
Touch the 'M' key, the display shows 'S-'.  
Touch one of the number keys, the current height will be stored to that key.  
Touch UP/DOWN to adjust the desk to the height you want and repeat the above operation.

The next parts can be set according to your preference.



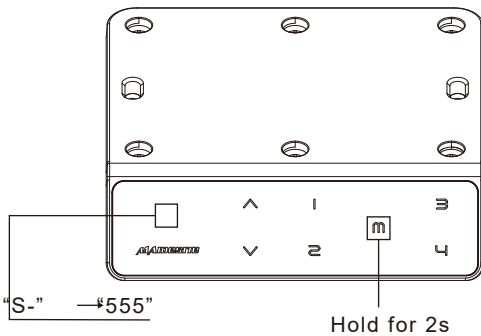
### Set the upper limit:

Touch the 'M' key: the display shows 'S-'.  
 Touch the 'UP' key: the display flashes.  
 Touch and hold the 'M' key for 2s until the display shows '999'.  
 The upper limit is now stored.



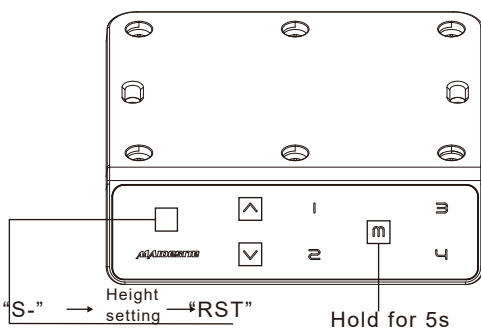
### Set the lower limit:

Touch the 'M' key: the display shows 'S-'.  
 Touch the 'DOWN' key: the display flashes.  
 Touch and hold the 'M' key for 2s until the display shows '000'.  
 The lower limit is now stored.



### Delete height limits:

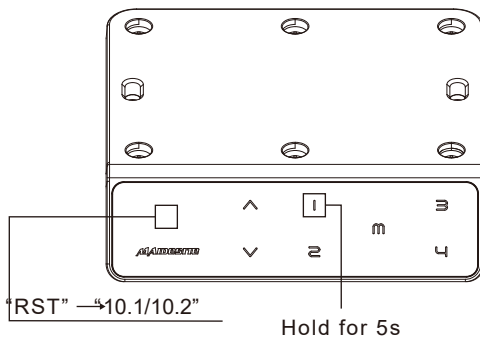
Touch the 'M' key: the display shows 'S-'.  
 Touch and hold the 'M' key for 2s until the display shows '555'.  
 Both upper and lower limits are deleted.



### Change the RESET height:

Enter the RST mode (see instructions above).  
 Touch and hold the 'M' key for 5s:  
 the display shows the reset height, and the screen flashes.  
 Touch and hold the 'UP' key or 'DOWN' key to change the value.  
 The display switches back to 'RST' if no operation is detected  
 for 5s, indicating the change is successful.  
 Quit the RST mode (see instructions above).

The next parts can be set according to your preference.



### Switch the movement mode of the memory height:

Enter the RST mode (see instruction above).

Touch and hold the '1' key for 5s, the display shows one of the following:

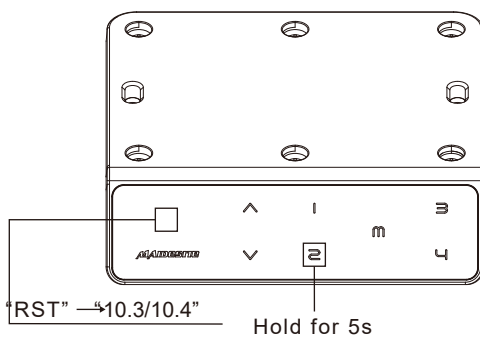
'10.1': One-touch movement (Default)

'10.2': Constant-touch movement.

Toggle between two options

The display switches back to 'RST' if no operation is detected for 5s, indicating the change is successful.

Quit the RST mode(see instruction above)..



### Change height unit(cm/inch):

Enter the RST mode (see instruction above).

Touch and hold the '2' key for 5s, the display shows one of the following:

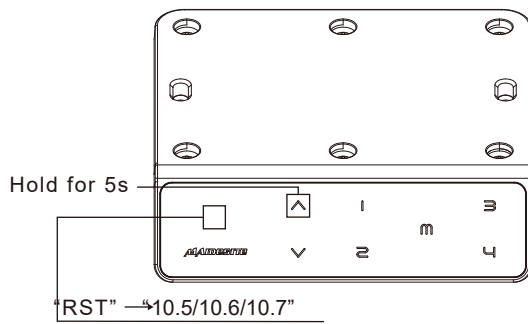
'10.3': height display in cm (Default),

'10.4': height display in inch.

Toggle between two options.

The display switches back to 'RST' if no operation is detected for 5s, indicating the change is successful.

Quit the RST mode (see instruction above).



### Change the anti-collision sensitivity:

Enter the RST mode (see instruction above).

Touch and hold the 'UP' key for 5s, the display shows one of the following:

'10.5' : Detect 10kg force (Default, most sensitive)

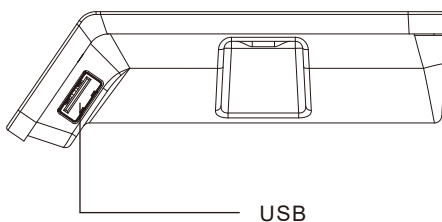
'10.6' : Detect 15kg force

'10.7' : Detect 20kg force.

Toggle between three options.

The display switches back to 'RST' if no operation is detected for 5s, indicating the change is successful.

Quit the RST mode (see instruction above).



### USB Charging port:

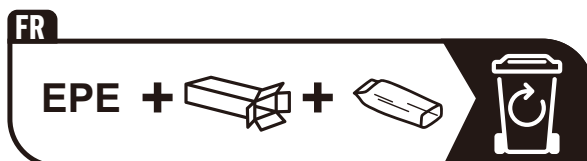
Output: DC 5V/0.8A

## Troubleshooting:

- 1.If you encountered the following problem, please try RESET:
  - Abnormal Operation
  - The display shows RST.
  - The display shows an error message(E07, E08),but all cable connections are normal.
  
- 2.The display shows H01:  
Unplug the power, and let the system cool down for 20 minutes
  
- 3.When the desk raises or lowers only for a short time, please make sure that the desk is stable and does not wobble.  
If that does not work, please refer to "Anti-collision Sensitivity Setting" on PAGE 13 and adjust the sensitivity to "10.7"
  
- 4.If the desk does not go up or down evenly, please unplug the power cord and remove the drive rod(F).  
Then adjust the lifting columns to the lowest height by altering the hex drive rod on both sides with the M6 open end wrench( 8 ) (STEP 3, PAGE 5).  
Assemble the drive rod(F)(make sure it' s firmly assembled), plug your desk and then perform the reset procedure according to PAGE 11.



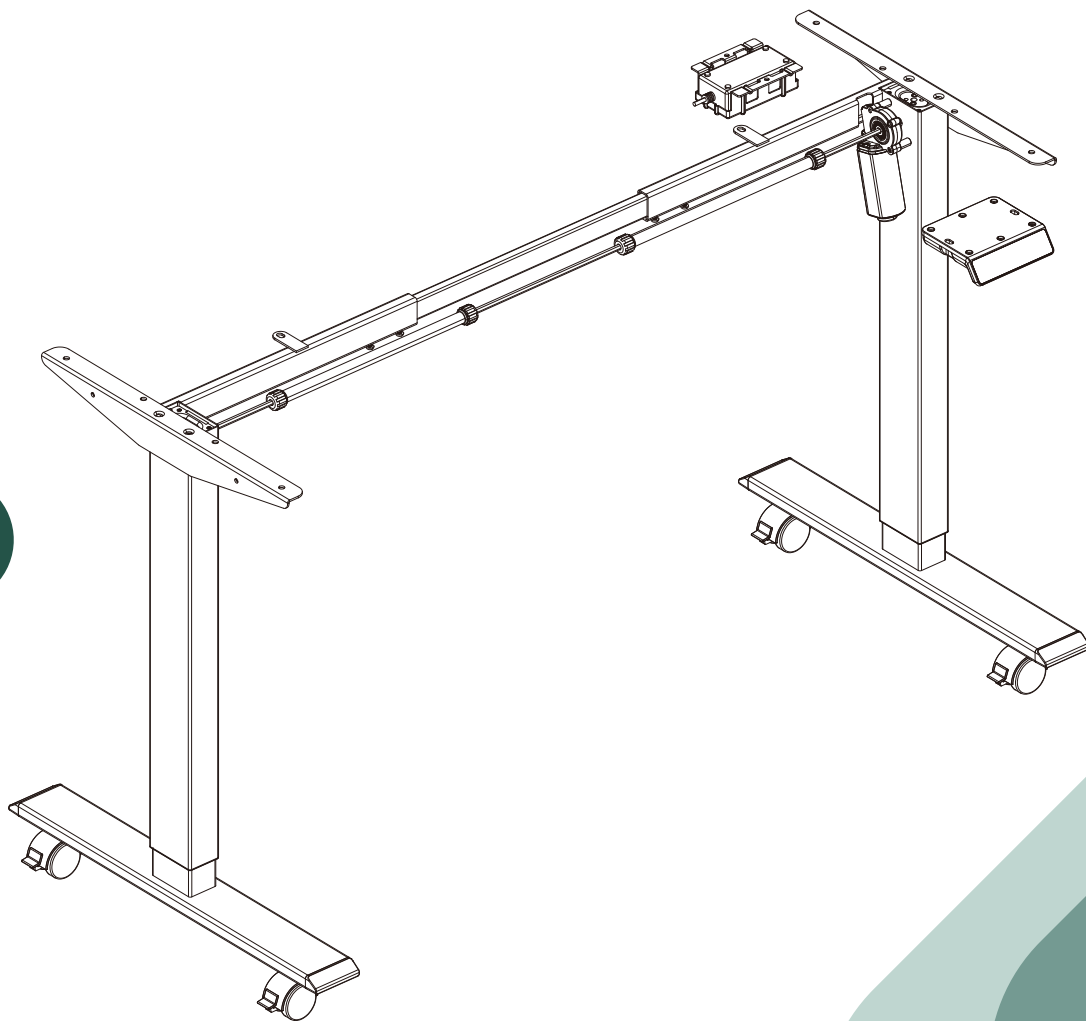
**Prolinx GmbH**  
**Brehmstr.56,40239 Duesseldorf**  
**Germany**  
**Jie Xue Email: eu@eulinx.eu**



## Elektrischer Höhenverstellbarer Schreibtisch Tischgestell Montageanleitung

*Elektrischer Höhenverstellbarer Schreibtisch Tischgestell mit Einzelmotor*

German



Email(EU): [Customerservice-EU@maidesite.com](mailto:Customerservice-EU@maidesite.com)  
Website: [www.maidesite.de](http://www.maidesite.de)  
YouTube: Maidesite Office  
Facebook: Maidesite Desk  
Instagram: Maidesite Standing Desk



## SICHERHEITSHINWEISE




Stellen Sie sicher, dass sich keine Hindernisse im Weg des Schreibtisches befinden.

Stellen Sie sicher, dass der Desktop keine Wände berührt.

Stellen Sie sicher, dass alle Kabel die richtige Länge haben, um die Höhenänderung zu erfüllen.



 WarnungName

Pinch Point  
Hände und  
Finger frei  
halten.



Halten Sie Kinder vom Produkt, Steuergeräten und Mobilteilen fern.  
Es besteht Verletzungs- und Stromschlaggefahr.



Halten Sie alle elektrischen Komponenten von Flüssigkeiten fern.



Setzen oder stehen Sie nicht auf dem Schreibtischrahmen.

Kriechen oder liegen Sie nicht unter dem Schreibtischrahmen.



Stellen Sie keine Gegenstände, die größer als 20 Zoll sind, unter den Schreibtisch.



Öffnen Sie keine der Komponenten - die Beine, die Steuerbox oder den Schalter.  
Es besteht die Gefahr eines Stromschlags.



Dieses Produkt ist mit einem Arbeitszyklus von 10% ausgelegt  
(2 Minuten ein, 18 Minuten aus).



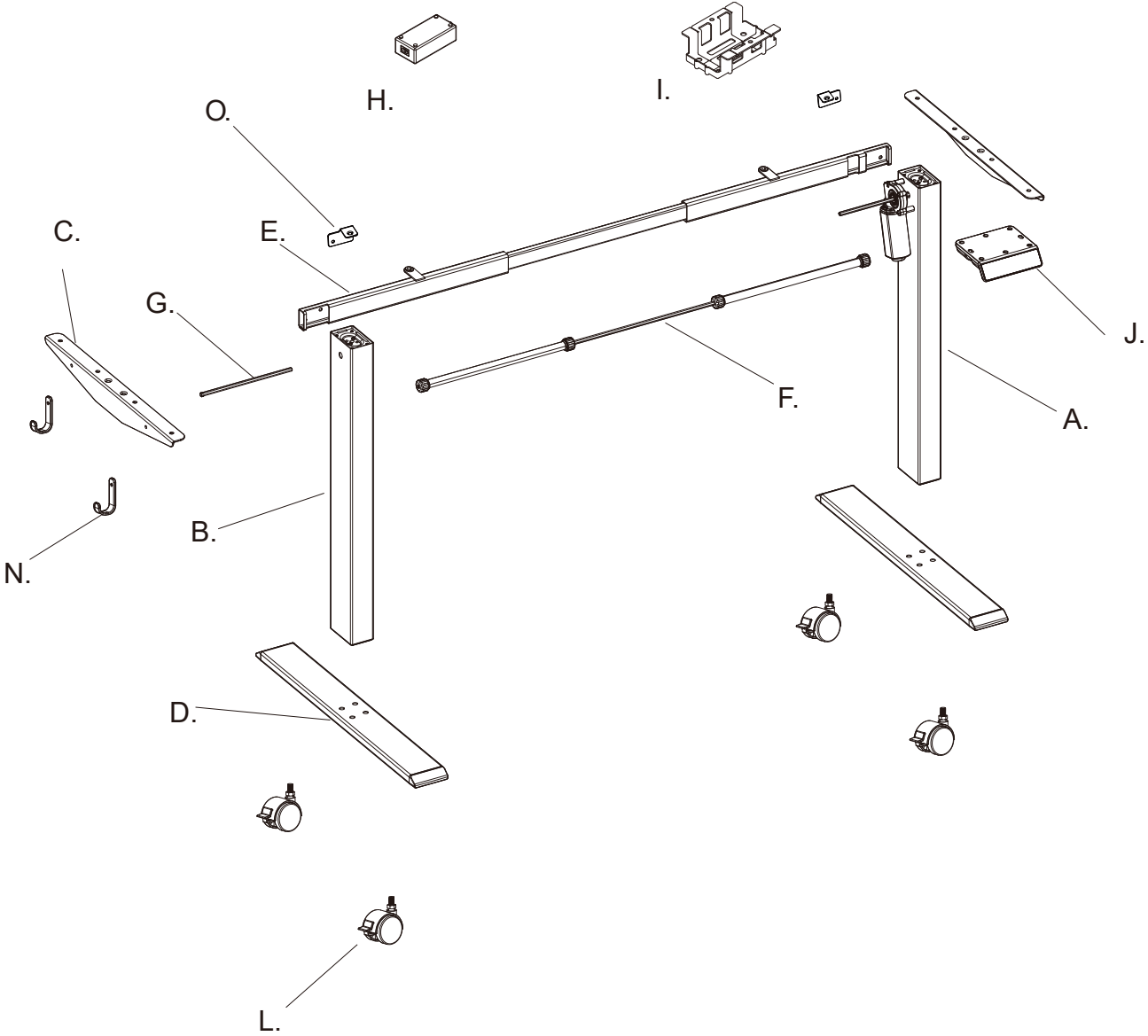
Bei einem Stromausfall oder wenn das Netzkabel abgezogen ist, kann ein manueller  
Reset erforderlich sein - siehe Abschnitt NUTZUNG.



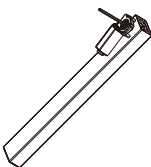


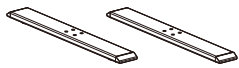
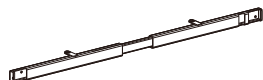



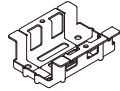

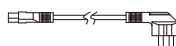




## NUTZUNG / HAFTUNG

- ◆ Dieser elektrische höhenverstellbare Schreibtisch ist nur für trockene Umgebungen geeignet.
- ◆ Die Höhe dieses elektrischen höhenverstellbaren Schreibtisches kann innerhalb eines bestimmten Bereichs eingestellt werden, sodass er für die meisten ergonomischen Szenarien verwendet werden kann.
- ◆ Das Risiko, das durch die Verwendung in anderen als den oben genannten Szenarien entsteht, trägt der Benutzer.
- ◆ Der Hersteller haftet nicht für Schäden und Verluste, die durch unsachgemäße Bedienung und Handhabung entstehen.












**30** min  
Montage-Zeit Montage-Mitglied




## Verzeichnis



- |   |  |  |   |   |
|---|--|--|---|---|
| <p>A. </p> <p>Hubsäule-rechts(mit Motor)</p> | <p>B. </p> <p>Hubsäule-links</p>            | <p>C. </p> <p>Seitenhalterung X 2</p>       |   |   |
| <p>D. </p> <p>Tischfuß X 2</p>               | <p>E. </p> <p>Mittelrahmen</p>              | <p>F. </p> <p>Antriebsstangenbaugruppe</p>  |   |   |
| <p>G. </p> <p>Sechskantstange (200 mm)</p>   | <p>H. </p> <p>Steuerbox</p>                 | <p>I. </p> <p>Steuerbox-Klemmvorrichtung</p> | <p>J. </p> <p>Handregler</p> |   |
| <p>K. </p> <p>Netzkaabel</p>               | <p>L. </p> <p>Rollen(das Geschenk) x4</p> | <p>M. </p> <p>Kabelklemme</p>               | <p>N. </p> <p>Haken x2</p> | <p>O. </p> <p>Rahmenbefestigung x2</p> |

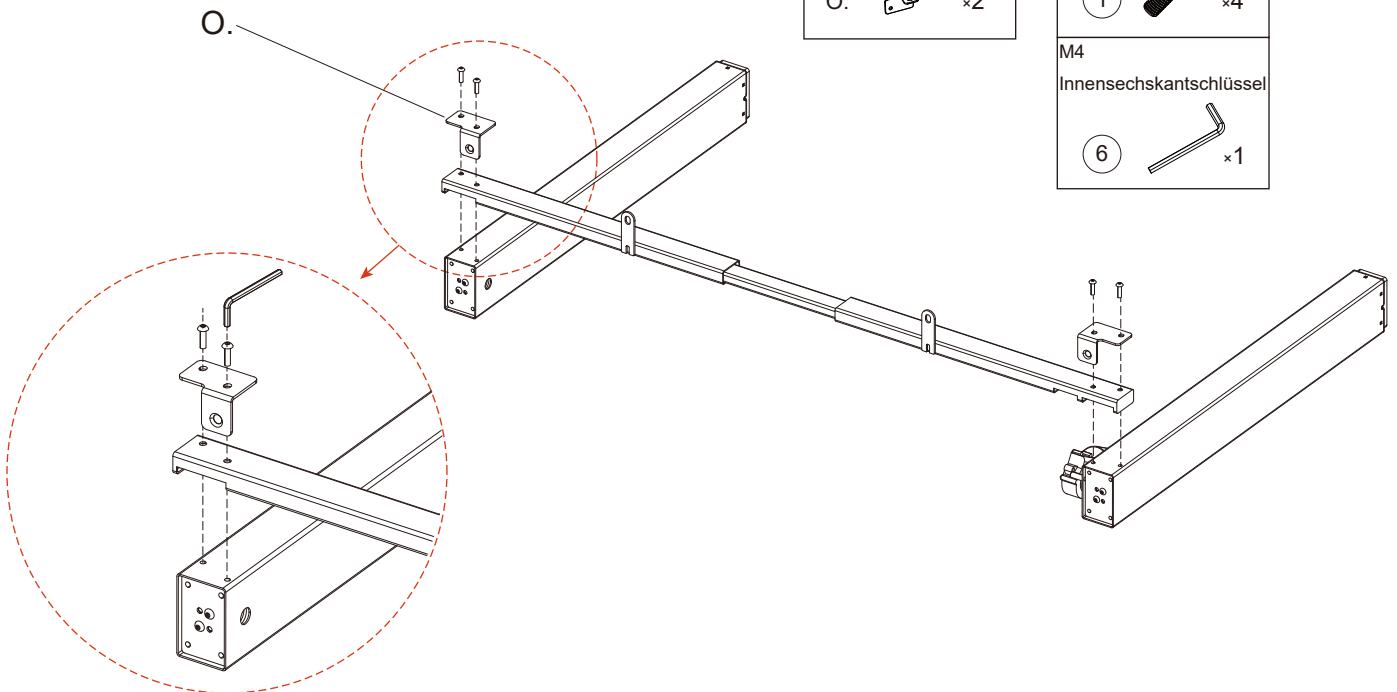
## Schraube-Liste

- |  |   |   |  |
|--|---|---|--|
| <p>① </p> <p>M6*25<br/>Innensechskantschraube x4</p>    | <p>② </p> <p>M6*30<br/>Innensechskantschraube x8</p>   | <p>③ </p> <p>M6*16<br/>Innensechskantschraube x6</p> |  |
| <p>④ </p> <p>M6*1*14<br/>Innensechskantschraube x16</p> | <p>⑤ </p> <p>ST4.8*15<br/>Gewindefurchschraube x14</p> | <p>⑥ </p> <p>M4<br/>Innensechskantschlüssel</p>       | <p>⑦ </p> <p>M14 Maulschlüssel</p>    |
| <p>⑧ </p> <p>M6 Maulschlüssel</p>                       | <p>⑨ </p> <p>Schraubendrehe</p>                        | <p>⑩ </p> <p>M6 Mutter x2</p>                         | <p>⑪ </p> <p>Ersatzschraubenpaket</p> |



## STEP 1: Installation des Tischgestells

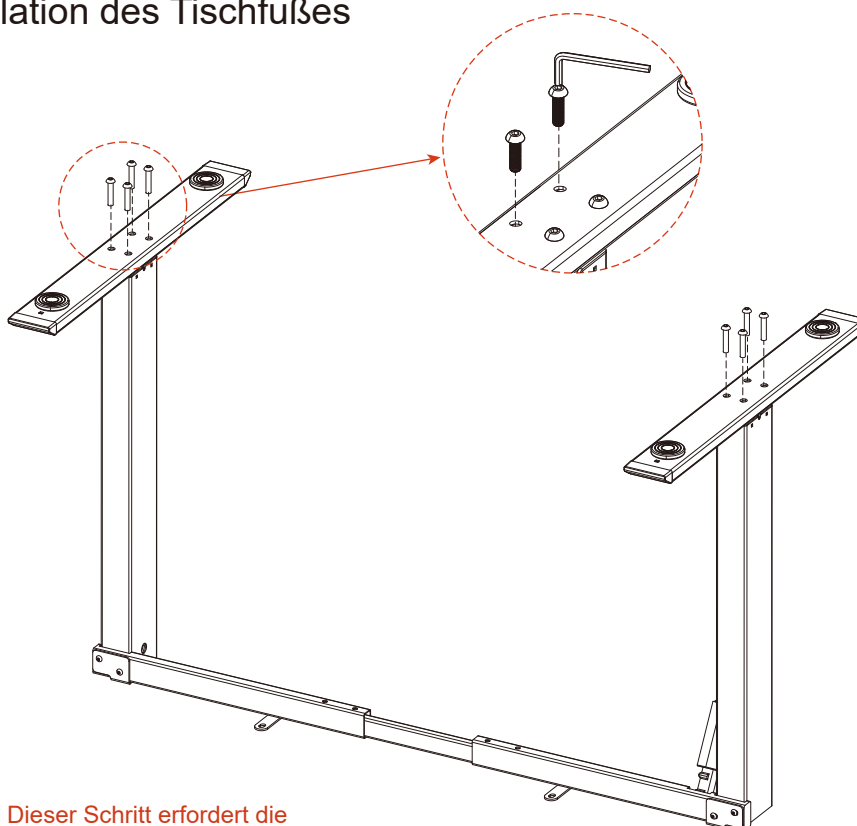
Teilleiste	
Rahmenbefestigung	
O.	 x2

Schraube-Liste	
M6*25 Innensechskantschraube	
1	 x4
M4 Innensechskantschlüssel	
6	 x1



## STEP 2: Installation des Tischfußes

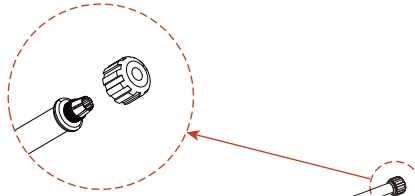
Schraube-Liste	
M6*30 Innensechskantschraube	
2	 x8
M4 Innensechskantschlüssel	
6	 x1



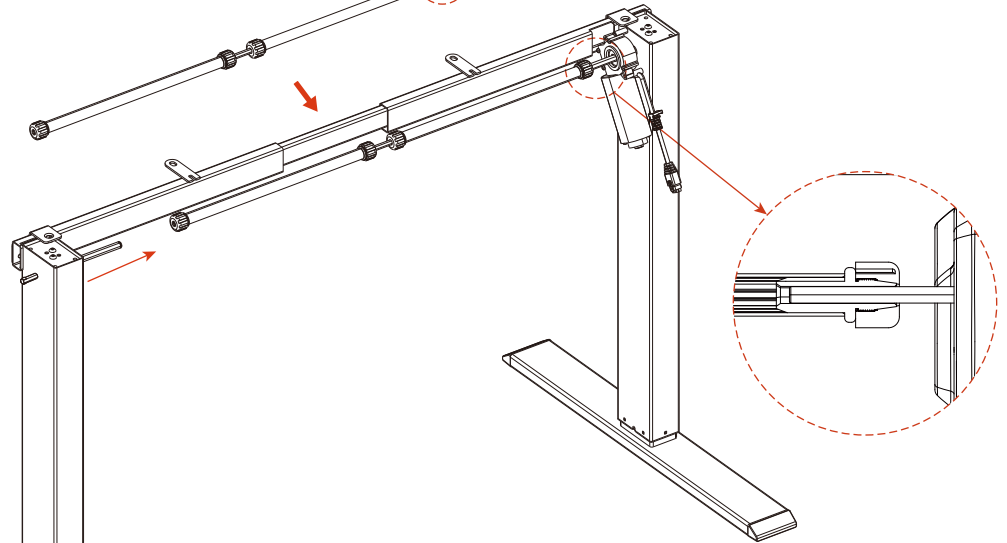
Hinweis: Dieser Schritt erfordert die Zusammenarbeit von zwei Personen bei der Installation, um ein Kippen und Herunterfallen der Hubsäule zu verhindern.

## STEP 3: Installation der Antriebsstangenbaugruppe

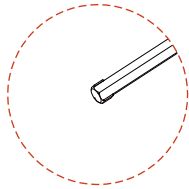
1. Lösen Sie den Knopf an der Antriebsstange



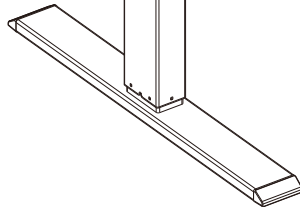
2. Setzen Sie die Sechskantstangenmarkierung auf der Motorseite ein.



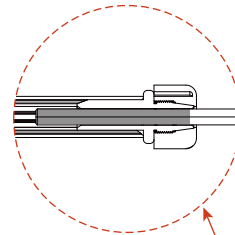
3. Dann die sechseckige Übertragungsstange 200 mm (der Begrenzer ist außen) in Pfeilrichtung durch die Säule führen.



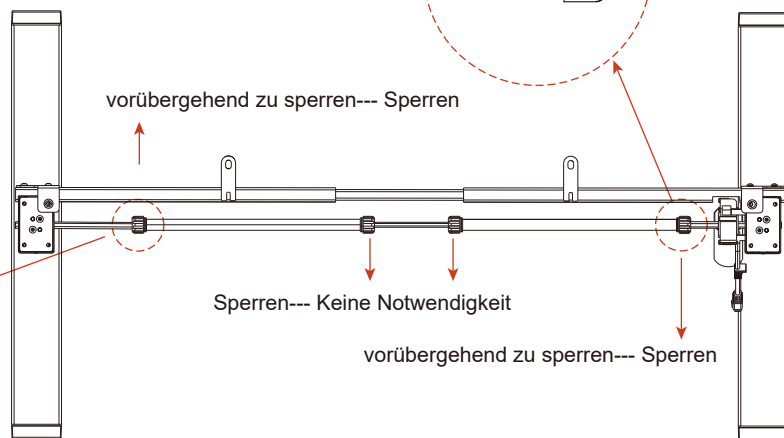
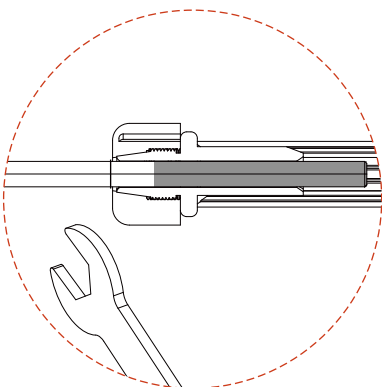
spacing shim



4. Ziehen Sie zuerst die Übertragungsstange auf eine geeignete Länge, ziehen Sie die Knöpfe auf der linken und rechten Seite fest und verriegeln Sie die.

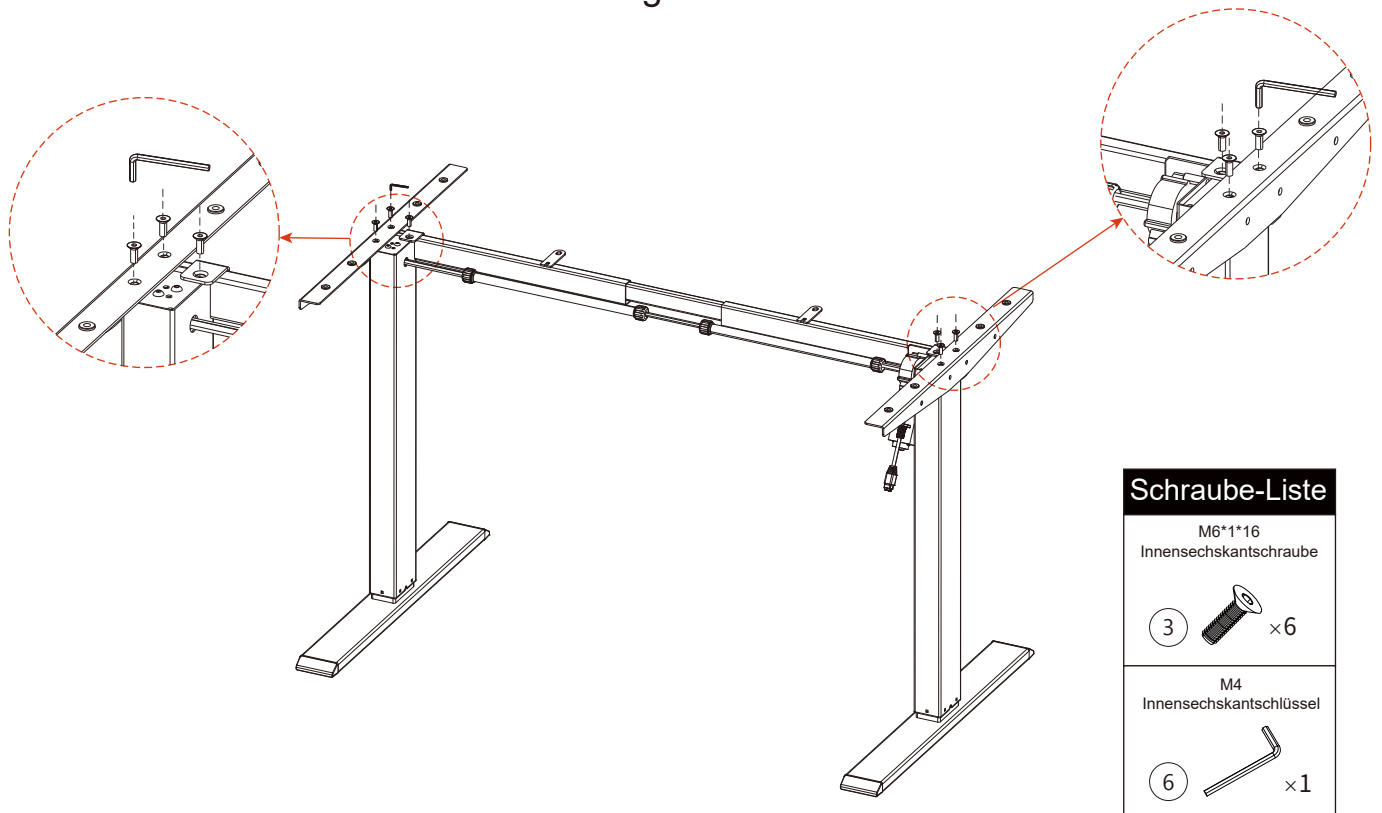


Schraube-Liste	
M6 Maulschlüssel	
8	x1

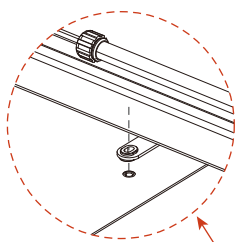


Lässt er sich nicht reibungslos einführen, mit dem M6-Maulschlüssel den Winkel der Sechskantstange so einstellen, dass die Sechskantstange reibungslos in das Gehäuse eingeschoben werden kann.

## STEP 4: Installation der Seitenhalterung

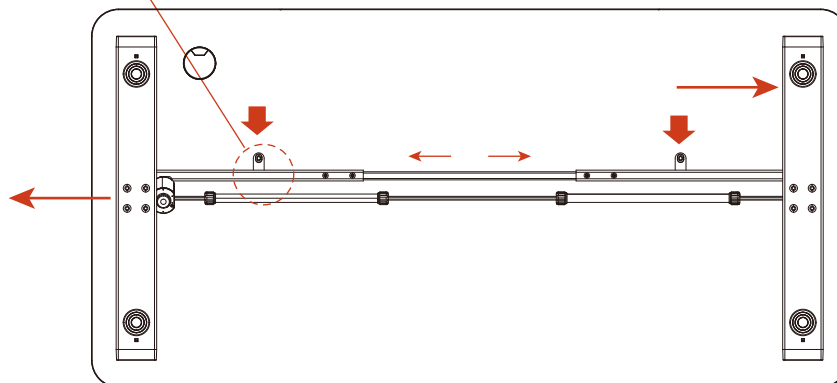


## STEP 5: Tischgestell- und Antriebsstangenlänge einstellen

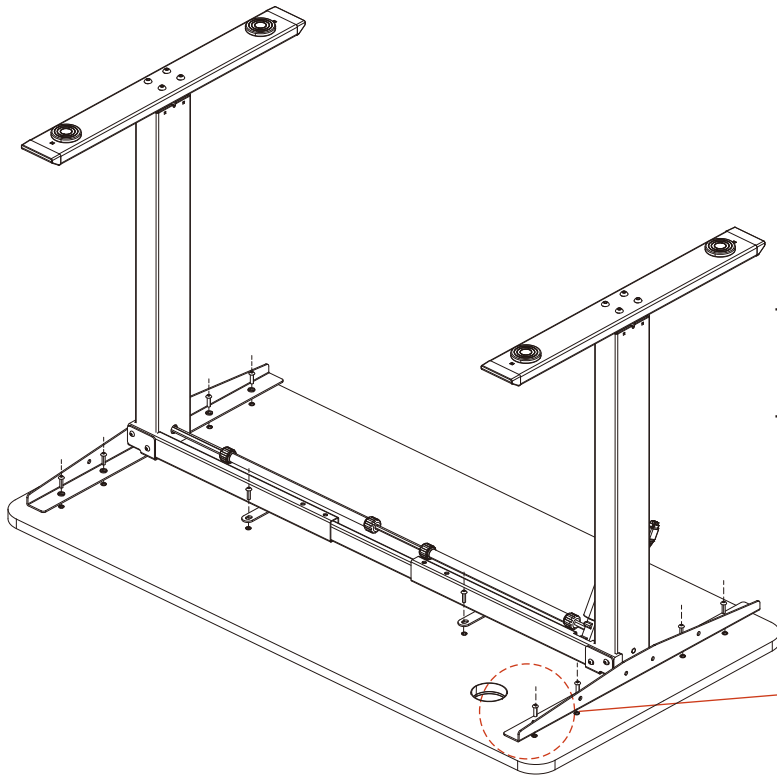


·Wenn Sie eine bestimmte Tischplatte von Maidosite kaufen, setzen Sie den Rahmen auf die Tischplatte, passen Sie die Länge des Tischgestells und der Übertragungsstange entsprechend der Tischlochposition an.

·Wenn Sie die Tischplatte aus andere Läden kaufen, platzieren Sie den Rahmen in der Mittelachse der Tischplatte und ziehen das Gestell bis passend Position.(von Seitenplatte bis Tischkanten empfohlen Abstand 5cm)



## STEP 6: Installation des Tischgestells und die Tischplatte



### Schraube-Liste

M6\*1\*14  
Innensechskantschraube

4  ×10

M4  
Innensechskantschlüssel

6  ×1

### Schraube-Liste

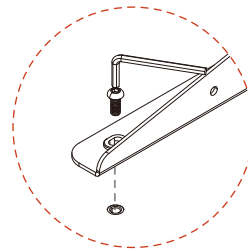
ST4.8\*15  
Gewindefurchschraube

5  ×10

OR

· Wenn Sie bestimmte Tischplatte von Maidesite kaufen, verwenden Sie 10 M6\*1\*14 Innensechskantschraube, um den Rahmen und die Tischplatte zu befestigen.

· Wenn Sie die Tischplatte aus andere Läden kaufen, verwenden Sie 10 selbstschneidende Schrauben ST4.8\*15, um den Rahmen und die Tischplatte zu befestigen.



Den Antriebshebelknopf festziehen

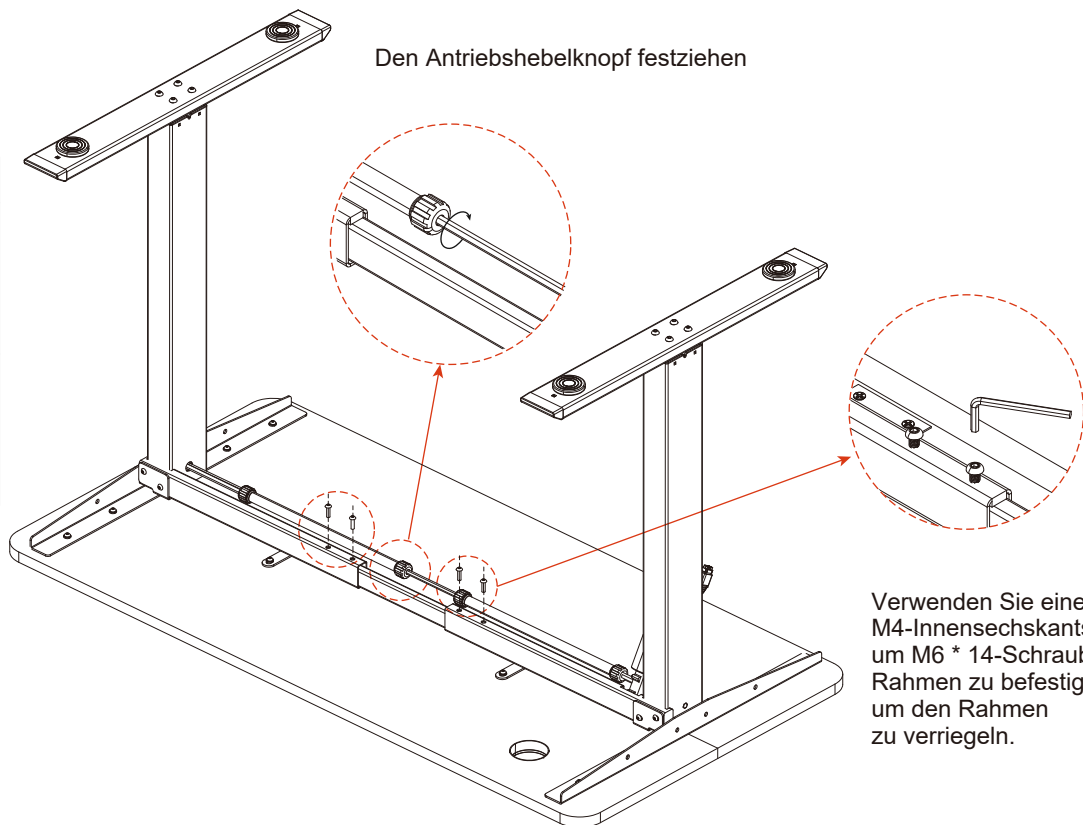
### Schraube-Liste

M6\*1\*14  
Innensechskantschraube

4  ×4

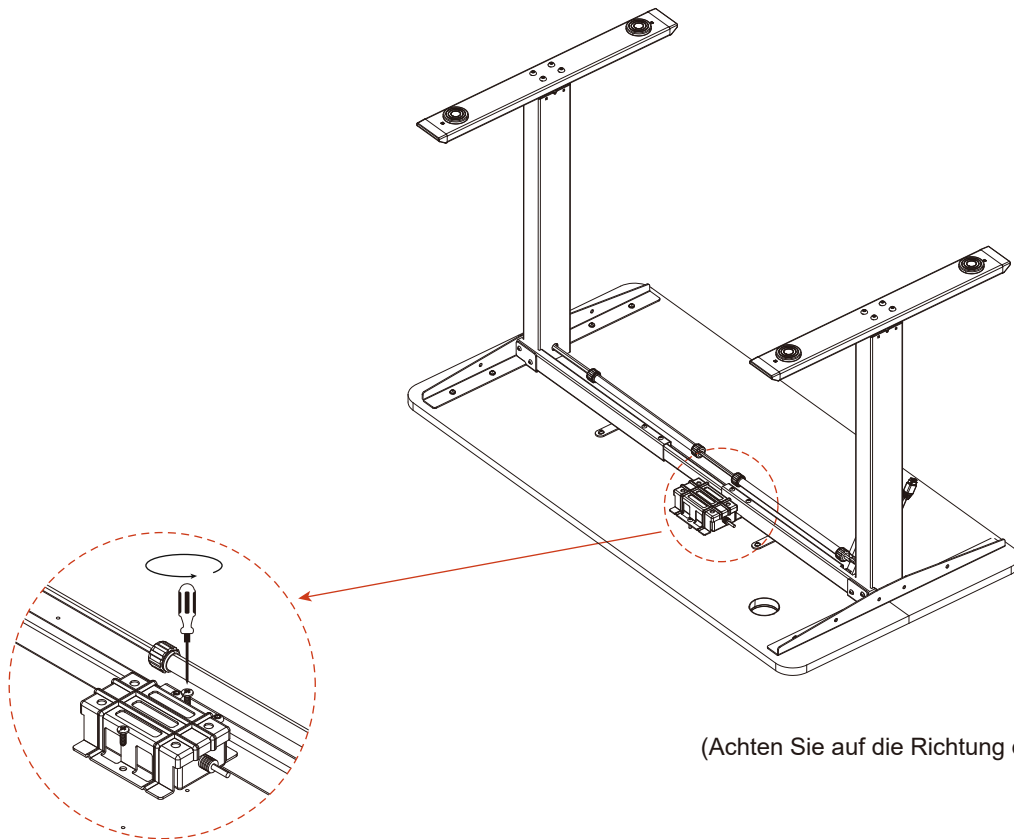
M4  
Innensechskantschlüssel

6  ×1



Verwenden Sie einen M4-Innensechskantschlüssel, um M6 \* 14-Schrauben am Rahmen zu befestigen, um den Rahmen zu verriegeln.

## STEP 7: Installation des Netzteils



### Schraube-Liste

ST4,8\*15  
Gewindefurchschraube

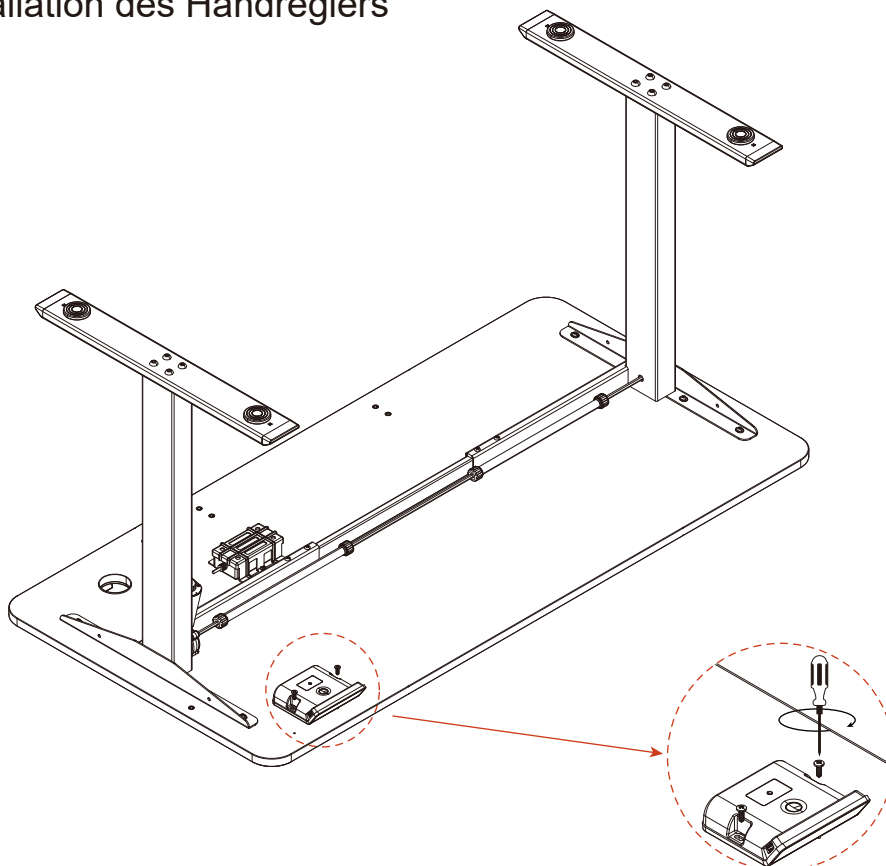
5  x2

Schraubendrehe

9 

(Achten Sie auf die Richtung des Kontrollers)

## STEP 8: Installation des Handreglers



### Schraube-Liste

ST4,8\*15  
Gewindefurchschraube

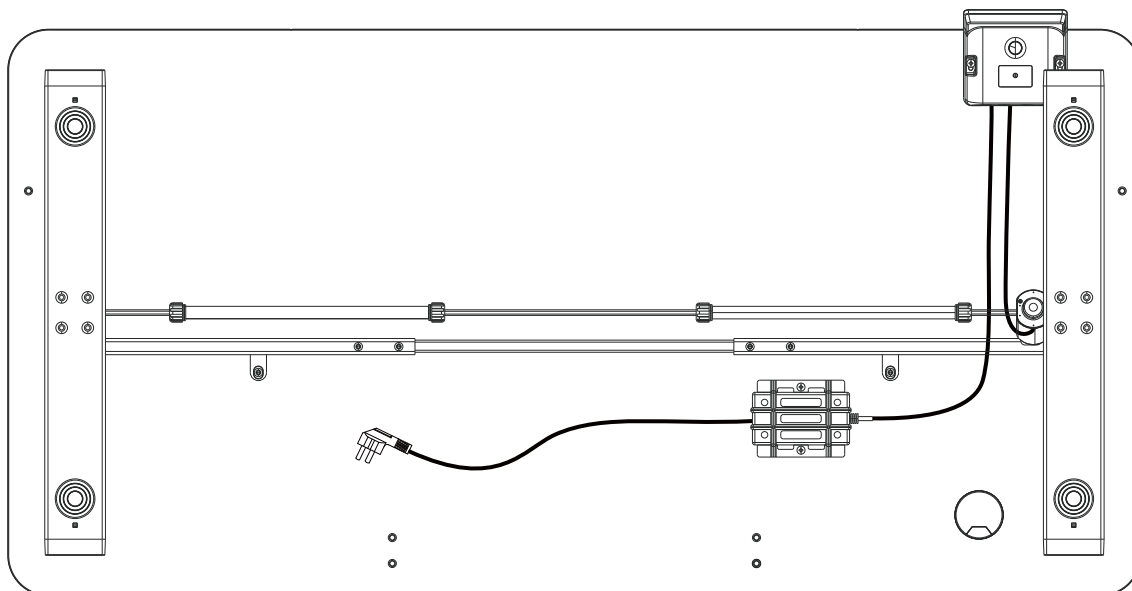
5  x2

Schraubendrehe

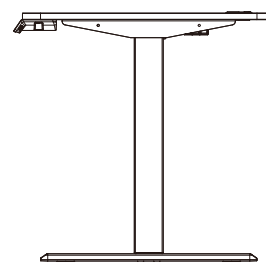
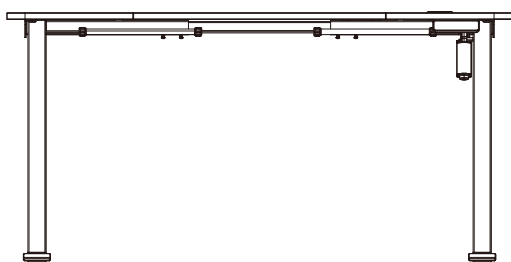
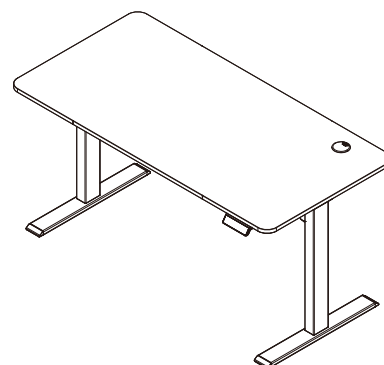
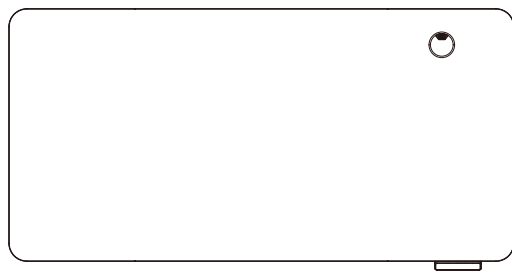
9 



## STEP 9: Verbinden die Schaltung

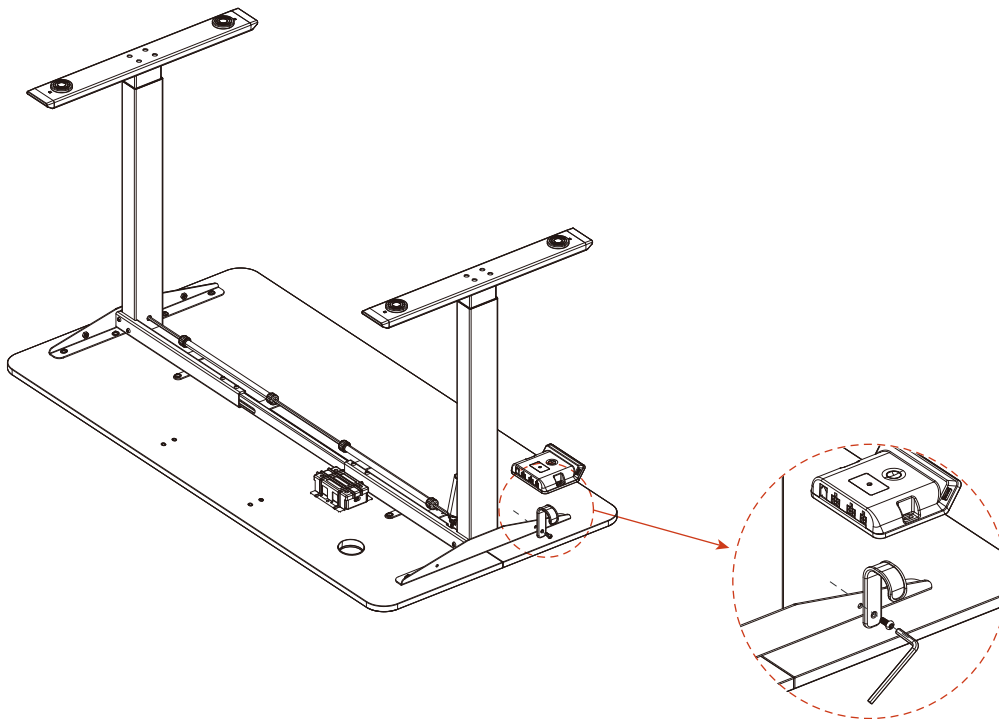




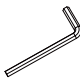
Schließen Sie das Netzkabel, das Kabel des Handreglers und das Kabel des Geräts an die entsprechende Schnittstelle an und das Kabel kann mit dem Kabelbinder unter dem Tisch fixiert werden.



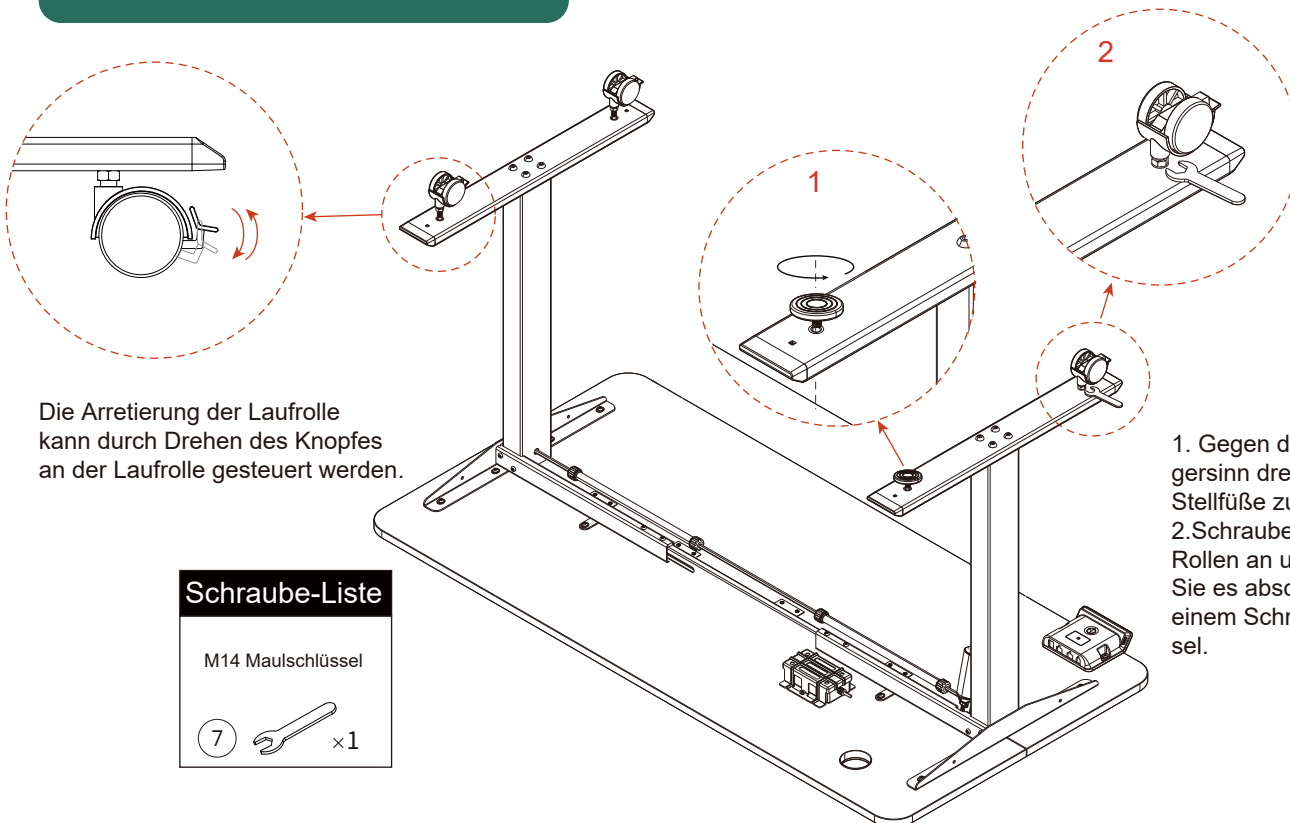
Gratulation! Die Montage ist abgeschlossen. Der nächste Teil ist, das Zubehör zu installieren, die nach Ihren Wünschen durchgeführt werden können.

## Schritte zur Hakeninstallation



Schraube-Liste	
M6*1*14 Innensechskantschraube	
4	 ×2
M6 Mutter	
10	 ×2
M4 Innensechskantschlüssel	
6	 ×1

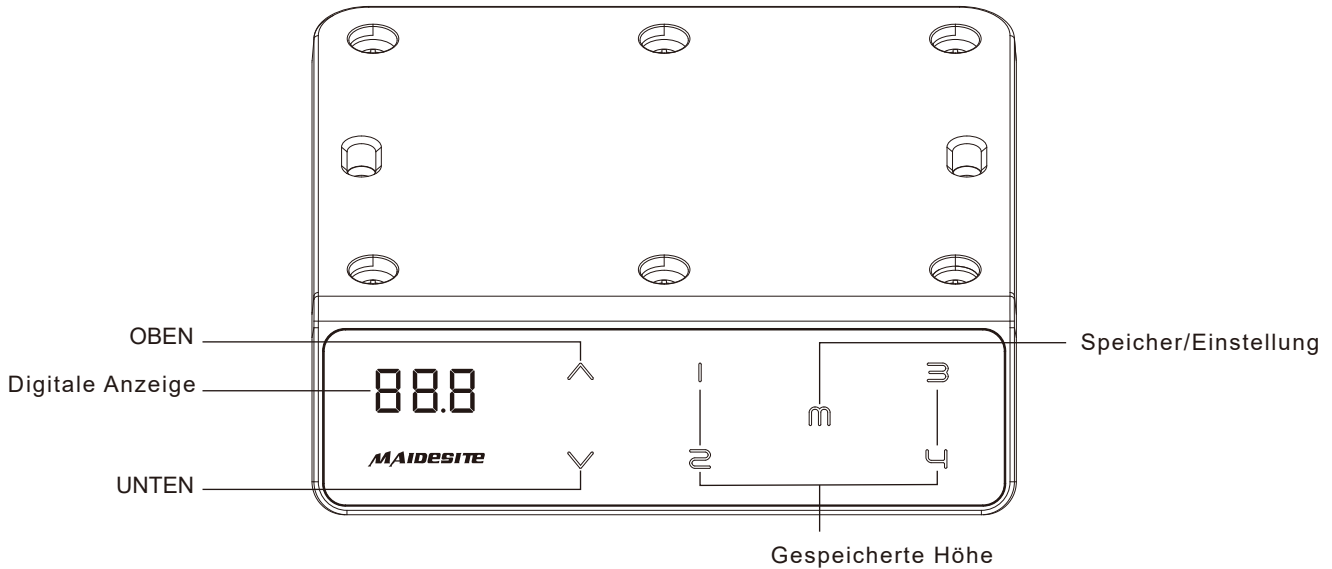
## Installationsschritte der Rollen



Die Arretierung der Laufrolle kann durch Drehen des Knopfes an der Laufrolle gesteuert werden.

1. Gegen den Uhrzeigersinn drehen, um die Stellfüße zu entfernen.
2. Schrauben Sie die Rollen an und verriegeln Sie es abschließend mit einem Schraubenschlüssel.

Schraube-Liste	
M14 Maulschlüssel	
7	 ×1



**VORSICHT**

Bitte setzen Sie das Pult beim ersten Mal zurück.  
Bitte stellen Sie sicher, dass keine Gegenstände (Wände) die Bewegung des Schreibtisches unterbrechen und alle Kabel der entsprechenden Geräte ausreichend lang sind.

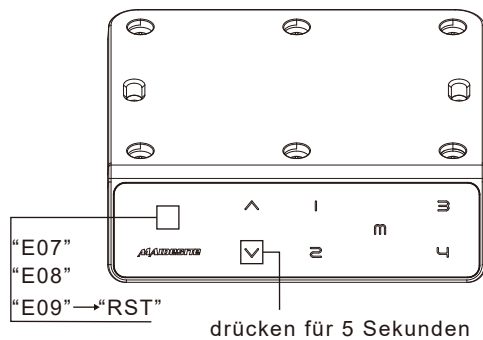
**RESET**

**1. Rufen Sie den RST-Modus auf:**

Halten Sie die Taste 'UNTEN' 5 Sekunden lang gedrückt, während sich der Desktop in der niedrigsten Position befindet (andernfalls senken Sie den Desktop zuerst ab). Die Digitalanzeige zeigt RST. Jetzt wechselt das System in den RST-Modus.

**2. Beenden Sie den RST-Modus:**

Halten Sie die Taste 'UNTEN' erneut gedrückt, bis sich der Desktop leicht nach unten und dann leicht nach oben bewegt. Das Display zeigt die aktuelle Höhe an. Das System verlässt den RST-Modus.

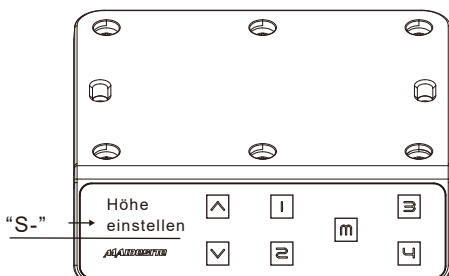


**Erscheinung**

Nachdem der Controller einen anormalen Fehler gemeldet hat, zeigt das Display E07 bis E09 an. Auch wenn das Gerät ausgeschaltet und dann wieder eingeschaltet wird, bleibt die Fehleranzeige erhalten und das Drücken einer Taste funktioniert nicht.

**Betätigung**

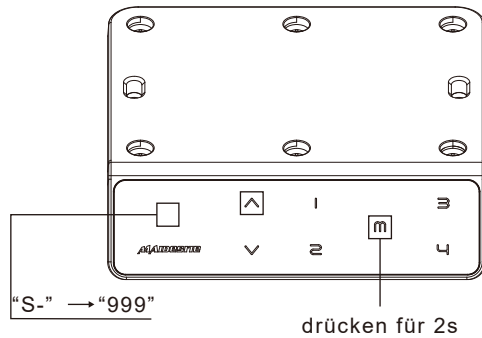
Halten Sie die Taste 'UNTEN' 5s lang gedrückt, zeigt das Display RST an. Halten Sie die Taste 'UNTEN' erneut gedrückt bis sich der Desktop leicht nach unten und dann leicht nach oben bewegt. Das Display zeigt die aktuelle Höhe an. (Hinweis: Dieser Vorgang gilt auch für das erzwungene Zurücksetzen. Beim erzwungenen Zurücksetzen senken Sie den Schreibtisch bitte zuerst auf den niedrigsten Punkt ab.)



**Speicherhöhe einstellen:**

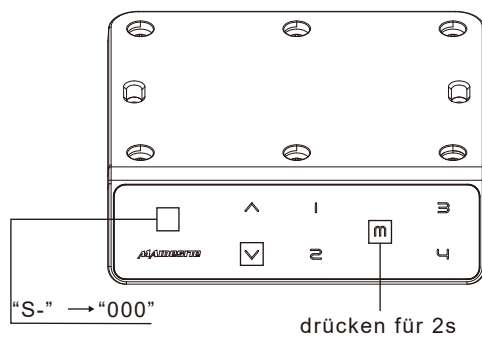
Berühren Sie die Taste 'M': Auf dem Display wird 'S-' angezeigt. Berühren Sie eine der Zifferntasten. Die aktuelle Höhe wird auf dieser Taste gespeichert.

Die folgenden Einstellungen werden nach persönlichen Vorlieben vorgenommen.



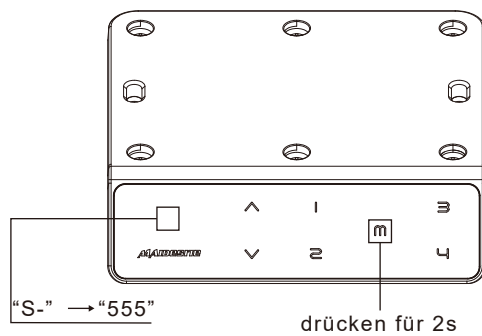
### Höhengrenze festlegen:

Berühren Sie die Taste 'M': Auf dem Display wird 'S -' angezeigt.  
Berühren Sie die Taste 'OBEN':  
Das Display blinkt. Halten Sie die Taste 'M' 2s lang, bis auf dem Display '999' angezeigt wird.  
Die Höhengrenze ist jetzt gespeichert.



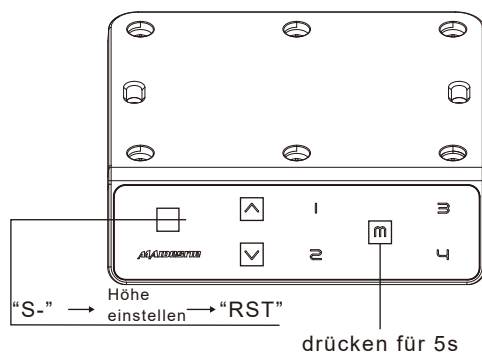
### Untergrenze einstellen:

Berühren Sie die Taste 'M': Auf dem Display wird 'S-' angezeigt.  
Drücken Sie die Taste 'UNTEN': Die Anzeige blinkt.  
Halten Sie die Taste 'M' 2s lang, bis auf dem Display '000' angezeigt wird.  
Die Untergrenze ist jetzt gespeichert.



### Höhengrenze löschen:

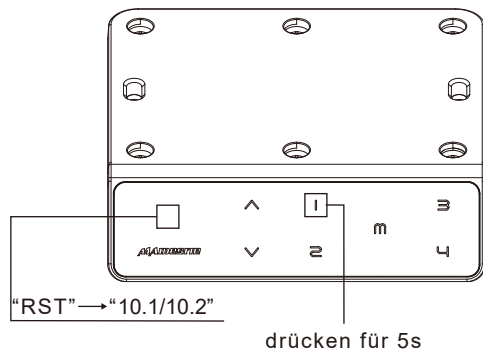
Berühren Sie die Taste 'M': Auf dem Display wird 'S-' angezeigt.  
Berühren und halten Sie die Taste 'M' 2s lang, bis auf dem Display '555' angezeigt wird.  
Sowohl die oberen als auch die unteren Grenzen werden gelöscht.



### RESET-Höhe ändern:

Rufen Sie den RST-Modus auf (siehe Anweisungen oben).  
Halten Sie die Taste 'M' 5s lang: Die Anzeige zeigt die Rücksetzhöhe an und der Bildschirm blinkt.  
Berühren und halten Sie die Taste 'OBEN' oder 'UNTEN', um den Wert zu ändern.  
Die Anzeige wechselt zurück zu 'RST', wenn 5s lang keine Operation erkannt wird, was anzeigt, dass die Änderung erfolgreich war.  
Beenden Sie den RST-Modus (siehe Anweisungen oben).

Die folgenden Einstellungen werden nach persönlichen Vorlieben vorgenommen.



### Bewegungsmodus der Speicherhöhe umschalten:

Rufen Sie den RST-Modus auf (siehe Anleitung oben).

Berühren und halten Sie die Taste '1' für 5s.

Das Display zeigt eine der folgenden Optionen an:

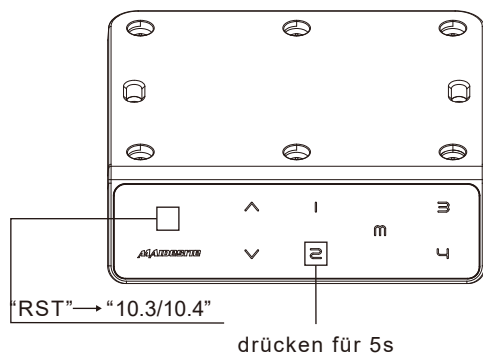
'10.1': One-Touch-Bewegung (Standard),

'10.2': Bewegung bei konstanter Berührung.

Wechseln Sie zwischen zwei Optionen.

Die Anzeige wechselt zurück zu 'RST', wenn 5s lang keine Operation erkannt wird, was anzeigt, dass die Änderung erfolgreich war.

Beenden Sie den RST-Modus (siehe Anweisungen oben).



### Höheneinheit ändern:

Rufen Sie den RST-Modus auf (siehe Anleitung oben).

Berühren und halten Sie die Taste '2' für 5s.

Das Display zeigt eine der folgenden Optionen an:

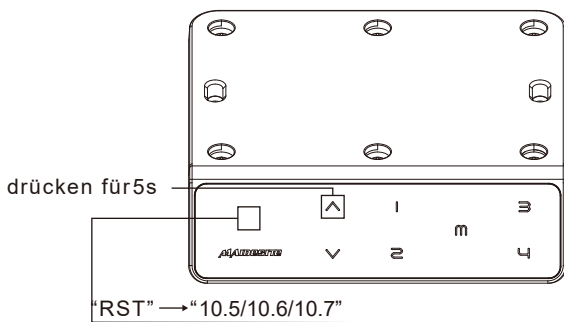
'10.3': Höhenanzeige in Zentimetern (Standard)

'10.4': Höhenanzeige in Zoll.

Wechseln Sie zwischen zwei Optionen.

Die Anzeige wechselt zurück zu 'RST', wenn 5s lang keine Operation erkannt wird, was anzeigt, dass die Änderung erfolgreich war.

Beenden Sie den RST-Modus (siehe Anweisung oben).



### Antikollisionsempfindlichkeit ändern:

Rufen Sie den RST-Modus auf (siehe Anleitung oben).

Berühren und halten Sie die 'OBEN'-Taste 5s lang.

Das Display zeigt eine der folgenden Optionen an:

'10.5': 10kg Kraft erkennen (Standard, am empfindlichsten),

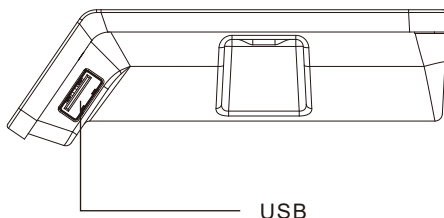
'10.6': 15 kg Kraft erkennen

'10.7': 20 kg Kraft erkennen.

Wechseln Sie zwischen drei Optionen.

Die Anzeige wechselt zurück zu 'RST', wenn 5s lang keine Operation erkannt wird, was anzeigt, dass die Änderung erfolgreich war.

Beenden Sie den RST-Modus (siehe Anweisung oben).



### USB-Ladeanschluss:

Ausgang: DC 5V / 0,8A

## Fehlerbehebung:

1. Wenn Sie auf das folgende Problem gestoßen sind, versuchen Sie es bitte mit RESET:
  - Anormaler Betrieb
  - Das Display zeigt RST.
  - Das Display zeigt eine Fehlermeldung E0x an, aber alle Kabelverbindungen sind normal.
2. Auf dem Display wird H01 angezeigt:  
Ziehen Sie den Netzstecker und lassen Sie das Gerät 20 Minuten lang abkühlen.
3. Wenn der Tisch jedes Mal nur für kurze Zeit gehoben oder gesenkt werden kann, prüfen Sie zunächst, ob der Tisch stabil steht und nicht wackelt.  
Wenn das Problem immer noch nicht behoben werden kann, lesen Sie bitte die Schritte unter "Auswählen der Empfindlichkeit des Rückfalles bei Hindernissen" auf Seite 13, um die Empfindlichkeit auf "10.7" einzustellen.
4. Wenn die Höhe des Tisches zwischen links und rechts ungleichmäßig ist, trennen Sie bitte zuerst die Stromversorgung, entfernen Sie dann die Antriebsstangenbaugruppe "F", verwenden Sie den M6-Maulschlüssel, um die Sechskantstangen der linken und rechten Säule einzustellen, um die Säule auf die niedrigste Höhe abzusenken (siehe SCHRITT 3 auf Seite 5), dann ersetzen Sie die Antriebsstangenbaugruppe "F" (stellen Sie sicher, dass die Installation fest ist).  
Nach dem Einschalten siehe die Schritte unter "Zurücksetzen des Schreibtisches". Auf Seite 11, um es zurückzusetzen.



Prolinx GmbH  
Brehmstr.56,40239 Duesseldorf  
Germany  
Jie Xue Email: eu@eulinx.eu

